

Bedienungsanleitung

Safe 8 Coin

AK0039



Der integrierte Münzeinwurf macht diesen Ladesafe zu einer Besonderheit.

Einsatzbereiche

Events | Konferenzen | Meetingräume | Beauty | Wellness & Fitness | Restaurants | Einkaufszentren

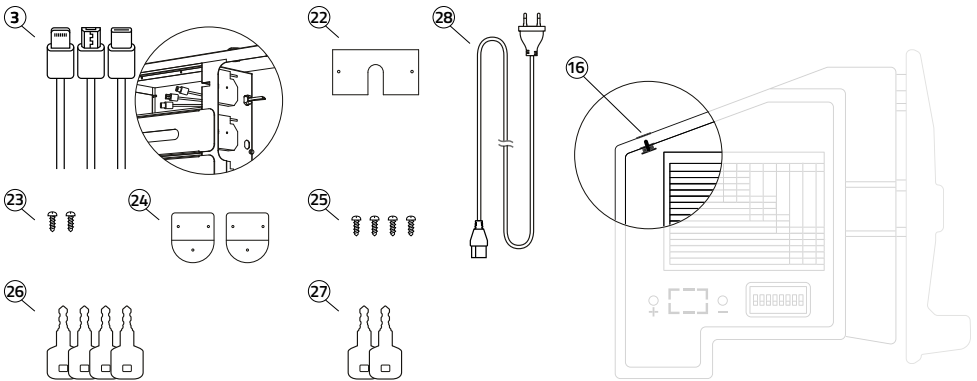
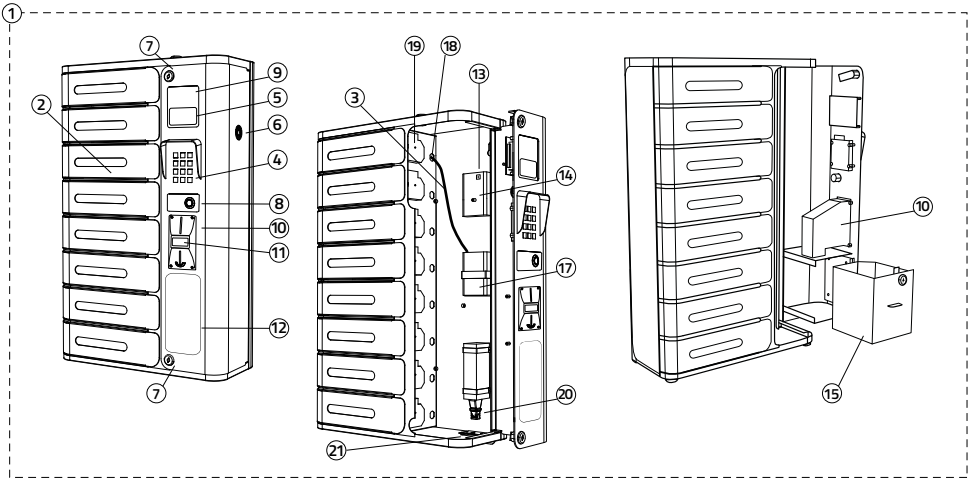
Lieferumfang

- 1x Ladesafe
- 1x Stromnetz kabel
- 2x Winkel zur Wandmontage
- 4x Fixierschrauben für Winkel zur Wandmontage
- 1x Abdeckung Kabeldurchführung
- 2x Fixierschrauben für Abdeckung Kabeldurchführung
- 4x Schlüssel für Verriegelung Ladesafe
- 2x Schlüssel Münzsammler
- 1x Bedienungsanleitung



akkut.

Produktbestandteile



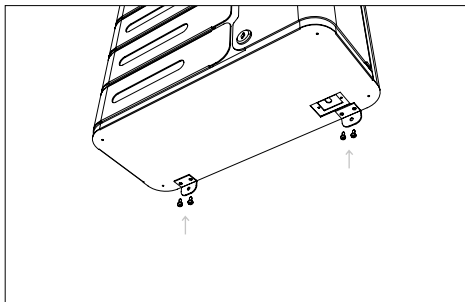
- | | |
|--|---|
| ① Ladesafe | ⑮ Münzsammler |
| ② Schließfach (8x) | ⑯ Einstelltaste „SET“ |
| ③ Ladekabel (je Schließfach 1x Micro-USB, 1x Type-C, 1x Apple Lightning) | ⑰ USB-Hub |
| ④ PIN-Eingabe | ⑱ Ladekabel-Durchlass (8x) |
| ⑤ Display Bedienung | ⑲ Fach-Entriegelung (8x) |
| ⑥ Sprachausgabe/Lautsprecher | ⑳ Anschluss Stromnetz-kabel |
| ⑦ Verriegelung | ㉑ Kabeldurchführung |
| ⑧ Taste (Laden & Abholen) | ㉒ Abdeckung Kabeldurchführung |
| ⑨ Kurzanleitung für Laden & Abholen | ㉓ Fixierschraube für Kabeldurchführung (2x) |
| ⑩ Münzeinwurf | ㉔ Winkel zur Wandmontage (2x) |
| ⑪ Display Münzeinwurf | ㉕ Fixierschrauben für Winkel zur Wandmontage (4x) |
| ⑫ Bedienungsanleitung | ㉖ Schlüssel für Verriegelung (4x) |
| ⑬ Druckknopf für Reset des Administrator-Passworts | ㉗ Schlüssel für Münzsammler (2x) |
| ⑭ Drehknopf zum Regulieren der Sprachausgabe-Lautstärke | ㉘ Stromnetz-kabel (Länge 150 cm) |

Ergänzender Standfuß (AK0042) für den freistehenden Einsatz erhältlich.

Inbetriebnahme & Installation

⚠ ACHTUNG: Für die Montage an der Wand wird ein stabiler Untergrund benötigt, der auch bei der Wahl der Schrauben und Dübel berücksichtigt werden muss!

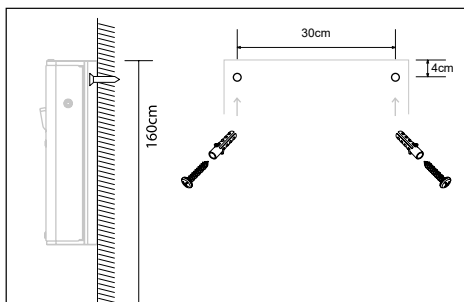
Schritt 1



Schritt 1

Ladesafe (1) mit Rückseite nach unten hinlegen und Winkel zur Wandmontage (24) mit Fixierschrauben (25) unten am Ladesafe (1) festschrauben.

Schritt 2

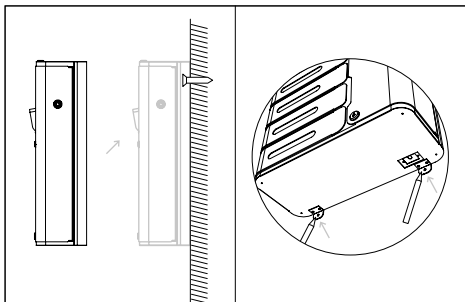


Schritt 2

Empfohlene Höhe zum Aufhängen des Ladesafes (1) ist bei 160cm Oberkante. Geeigneten Platz für Ladesafe (1) an Wand auswählen. (Siehe Sicherheits- und Warnhinweise) 4cm unterhalb, mit einem horizontalen Abstand von 30cm an der Wand zwei Löcher markieren und bohren. Passende Dübel hineinstecken und Schrauben bis auf 5mm Abstand zur Wand hineinschrauben.

Schritt 3

Schritt 4



Schritt 3

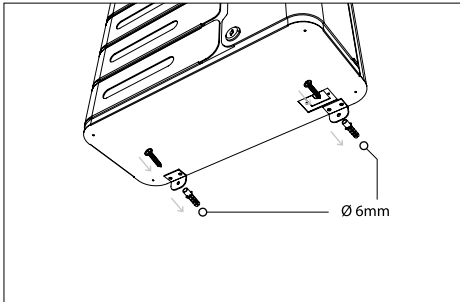
Ladesafe (1) an der Wand auf bereits befestigten Schrauben einhängen.

Schritt 4

Löcher für Winkelmontage anzeichnen und Safe (1) wieder abhängen.

Inbetriebnahme & Installation

Schritt 5 - 6



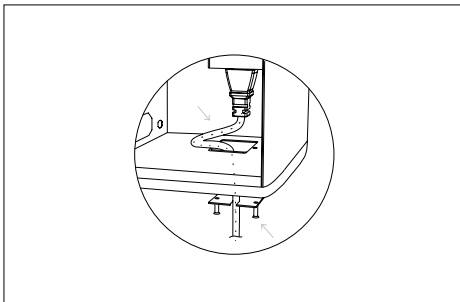
Schritt 5

Die markierten Löcher für Schrauben (Ø 6mm) bohren und passende Dübel in die Löcher stecken.

Schritt 6

Ladesafe (1) auf den bereits befestigten Schrauben einhängen und anschließend unten die beiden Schrauben durch die Winkel (24) in die Wand schrauben.

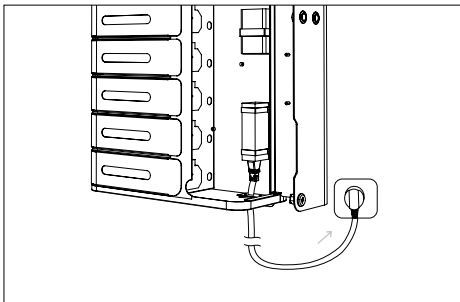
Schritt 7



Schritt 7

Anschluss Stromnetzkabel (20) durch Kabelführung (21) nach außen führen. Die Abdeckung für die Kabelführung (22) mit den Fixierschrauben für die Kabelführung (23) anschrauben.

Schritt 8



Schritt 8

Das Stromnetzkabel (28) an Anschluss Stromnetzkabel (20) anschließen und Stromnetzkabel (28) an das Stromnetz anschließen.

Schritt 9 Der Ladesafe (1) ist nun betriebsbereit und Endgeräte können geladen werden.

Schritt 10 Rechts am Ladesafe (1) ist eine Kurzanleitung (9) für Verstauen & Laden sowie anschließendes Abholen von Smartphones.

Schritt 11 Falls der Ladesafe (1) für einen längeren Zeitraum nicht benötigt wird, empfiehlt es sich diesen vom Stromnetz zu trennen.

⚠ ACHTUNG: Bitte ändern Sie unbedingt das Administrator-Passwort vor Benutzung durch KundInnen. (siehe Kapitel „Passwort ändern“)

Ladekabel austauschen

- Schritt 1 Drücken Sie den Plastikteil des Ladekabel-Durchlasses (18) auf der Innenseite des Schließfaches zusammen und ziehen Sie den Plastikteil heraus.
- Schritt 2 Lösen Sie die Kabelbinder welche die Kabelstränge zum USB-Hub (17) festhalten.
- Schritt 3 Stecken Sie das defekte Kabel ab und ziehen Sie es durch den Ladekabel-Durchlass (18) um es zu entfernen.
- Schritt 4 Ersatzkabel durch den Ladekabel-Durchlass (18) einfädeln, am USB-Hub (17) anstecken und den Plastikteil des Ladekabel-Durchlasses (18) auf der Innenseite des Schließfaches wieder hineinklemmen.

Münzeinstellung (Wechsel zu einer anderen Münze)

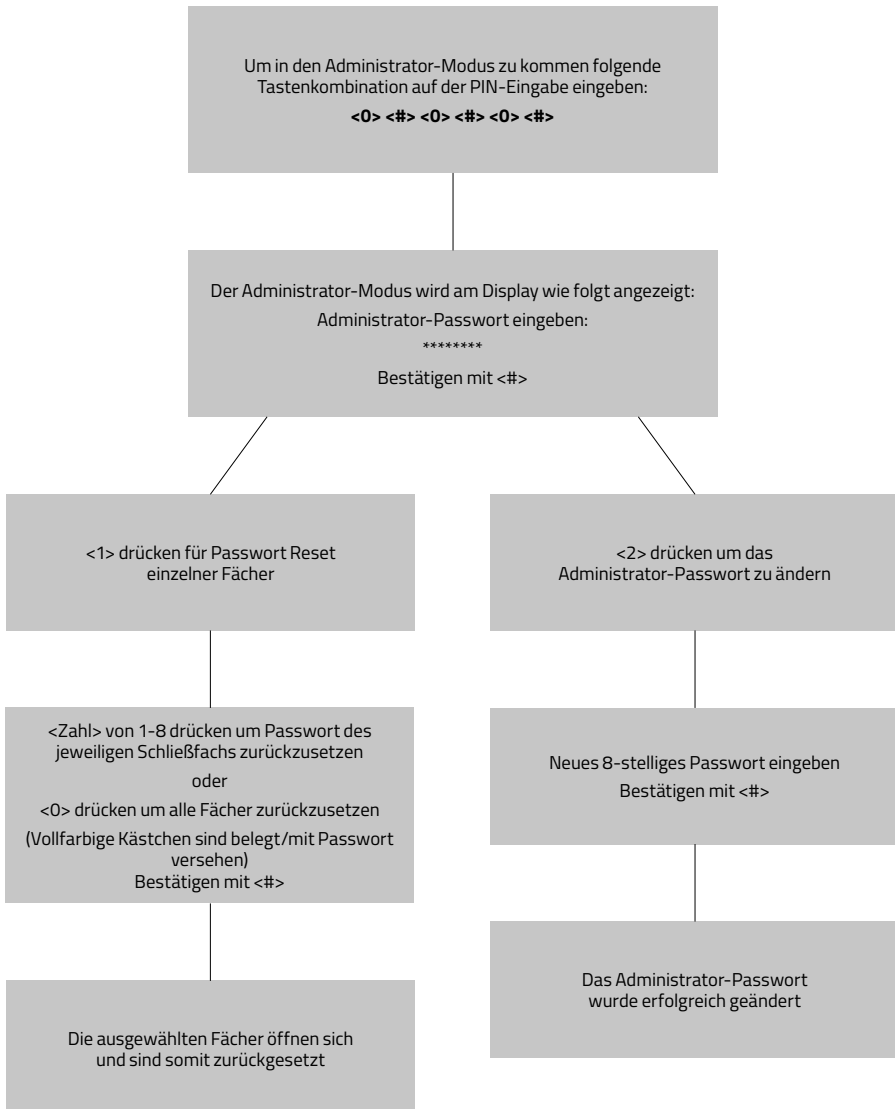
- Schritt 1 Drücken Sie die Einstelltaste „SET“ (16) auf der Innenseite des Schließfaches bis auf dem Display Münzeinwurf (11) „A1“ erscheint.
- Schritt 2 Werfen Sie die Münze Ihrer Wahl 20x ein, um sie dem System beizubringen. Die Anzeige zählt jeden Einwurf, bis 20 erreicht ist. Sobald der 20. Einwurf beendet ist, wechselt die Anzeige zu „CL“.
⚠ ACHTUNG: Nutzen Sie 20 verschiedene Stück der Münzen (nicht 20x dieselbe Münze). Dies ist nicht zwingend erforderlich, führt aber zum besten Lernergebnis.
- Schritt 3 Um sicherzugehen, dass der Vorgang korrekt abgeschlossen wurde, führen Sie den Lade- und Rückgabevorgang aus Kundensicht durch wie auf der Bedienungsanleitung angegeben (12).

Passwort / PIN ändern (Administrator-Passwort und PIN einzelner Fächer)

⚠ ACHTUNG: Standard Administrator-Passwort: 88888888 (dieses im Zuge der Erstinbetriebnahme mit folgender Anleitung ändern)

Sollten Sie das von Ihnen geänderte Administrator-Passwort vergessen haben: Zum Zurücksetzen des Administrator-Passwortes drücken Sie den kleinen Druckknopf für Reset des Administrator-Passworts innerhalb der rechten Seite des Safes. Passwort wird auf Standardpasswort zurückgesetzt. (Bitte ändern Sie dies anschließend unbedingt wieder)

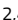
Folgendes wird am Display angezeigt:



Störungsbeseitigung

| Es gibt Fragen hinsichtlich der Montage des Ladesafes (1) | |
|---|---|
| Wo kann der Ladesafe (1) montiert werden? | Grundsätzlich kann der Ladesafe (1) auf ebenem Untergrund beliebig montiert werden. Hilfe bietet das Kapitel „Inbetriebnahme & Installation“ in dieser Bedienungsanleitung. |
| Ladesafe (1) wird nicht mit Strom versorgt | |
| Ladesafe (1) ist nicht ans Stromnetz angeschlossen | Prüfen, ob das Stromnetz (28) korrekt an das Stromnetz (Steckdose) angeschlossen ist. |
| Stromnetz (28) ist nicht an den Ladesafe (1) angeschlossen | Prüfen, ob das Stromnetz (28) korrekt an den Anschluss Stromkabel (20) angeschlossen ist. |
| Endgeräte werden nicht geladen | |
| Ladesafe (1) wird nicht mit Strom versorgt | Siehe vorherige Punkte. |
| Ladekabel (3) ist mit Endgeräten nicht kompatibel | Die verbauten Ladekabel (3) verfügen über die gängigsten Anschlussstecker, die mit 99% aller Smartphones kompatibel sind und somit geladen werden können. |
| Das Endgerät ist bereits vollständig geladen | Wenn der Akku von Endgeräten zu 100% geladen ist, schaltet das Smartphone oder Tablet automatisch ab, um Überhitzung zu vermeiden. |
| Ladekabel (3) muss getauscht werden | Siehe Abschnitt „Ladekabel austauschen“. |
| Die Beleuchtung/das Display (5) funktioniert nicht | |
| Ladesafe (1) ist nicht ans Stromnetz angeschlossen | Siehe Punkt „Ladesafe (1) wird nicht mit Strom versorgt“. |
| Der Ladesafe (1) wird längere Zeit nicht benutzt | |
| Ladesafe (1) selbst wird nicht benutzt | Ladesafe (1) von der Stromversorgung trennen. |
| Passwort / PIN vergessen | |
| Der PIN eines einzelnen Faches wurde vergessen | Aus Sicherheitsgründen wird nach sechsmaliger Falschein-gabe des PINs das Fach gesperrt und muss durch den Ad-ministrator freigegeben werden. Zum Zurücksetzen des PINs befolgen Sie die Anleitung des Kapitels „Passwort ändern“. |
| Das Administrator-Passwort wurde vergessen | Zum Zurücksetzen des Passwortes befolgen Sie die An-leitung des Kapitels „Passwort ändern“. |
| Die Sprachausgabe des Ladesafes (1) ist zu laut | |
| Die Sprachausgabe ist zu laut | Die rechte Seite des Ladesafes (1) mittels Schlüssel (26) aufsperrn und oben den Regler (14) mittels drehen passend einstellen. |
| Eine Münze blockiert den Münzeinwurf (10) | |
| Die Münze steckt im Münzeinwurf (10) fest | Drücken Sie auf das Display Münzeinwurf (11), es dient als Error-Button hierfür. |
| Stromausfall | |
| Wie kann ich die Fächer bei Stromausfall öffnen? | Bei einem Stromausfall können Sie mit dem Schlüssel (26) den Safe rechts aufsperrn (7) und jedes Fach links, mittels kleinem silber Hebel (19) händisch öffnen. <i>(Achtung: PINs müssen danach zurückgesetzt werden, da diese gespeichert sind)</i> Tipp: Lassen Sie sich bestätigen, dass das Smart-phone der Person gehört indem Sie sich die Telefonnummer ansagen lassen und am Handy im gesperrten Schließfach anrufen. |
| Eine unbekannte Störung ist aufgetreten | |
| Für alle weiteren Anfragen und Problembehandlungen steht unser Kundenservice gerne zur Verfügung! Kontaktdaten finden Sie auf der Rückseite. | |

Technische Daten

| | | | | |
|--------------------|---|------------------|--|--|
| Artikelname: | Safe 8 Coin | Ladestation: | Input | AC 110 - 240V ~ 50/60Hz |
| Artikelnummer: | AK0039 | | Output | 24 x DC 5 V  2,4 A (max.) |
| Produktion: | Made in China | | | |
| Lademöglichkeiten: | 8x Ladekabel USB Type-C 8x Ladekabel Apple Lightning 8x Ladekabel Micro-USB (je Schließfach 3 integrierte Ladekabel) | Stromnetz-kabel: | AC 100 - 240 V ~ 50/60 Hz Länge 150 cm | |
| | | Abmessungen: | 55 x 18 x 66cm (B x T x H) | |
| | | Gewicht: | 22,7 kg Produktgewicht 25,4 kg Bruttogewicht inkl. Verpackung | |

Sicherheits- und Warnhinweise

- Dieses Produkt ist für die Verwendung im Innenbereich und bei Zimmertemperatur vorgesehen.
- Setzen Sie das Produkt nicht hoher Temperatur (Feuer, direkte Sonneneinstrahlung, etc.) sowie Feuchtigkeit (hohe Luftfeuchtigkeit, Wasser und andere Flüssigkeiten) aus.
- Öffnen oder zerlegen Sie das Produkt niemals.
- Vermeiden Sie das Hinunterfallen des Produktes, Manipulation mit spitzen Gegenständen sowie Quetschen oder das sonstige Ausüben von hohem Druck.
- Benutzen Sie das Produkt nicht wenn einer der folgenden Fälle auftritt: elektrolytische Flüssigkeitsleckage, Überhitzung, Farbveränderungen oder sonstige ungewöhnliche Zustände.
- Benutzen Sie keine inkompatiblen Netzladegeräte um das Gerät zu laden.
- Dies ist kein Spielzeug – von Kindern fernhalten.

CE Zertifizierung und Sicherheitszulassung



Dieses Produkt ist CE zertifiziert. Wir erklären, dass dieses Produkt den Anforderungen und Bestimmungen der Europäischen Gemeinschaft (EG) entspricht.

Sachgerechte Entsorgung des Produktes




Richtlinie 2012/19/ EU „Waste of Electrical and Electronic Equipment“ Elektrische und elektronische Geräte sowie Batterien dürfen nicht mit dem Hausmüll entsorgt werden. Der Verbraucher ist gesetzlich verpflichtet, elektrische und elektronische Geräte sowie Batterien am Ende ihrer Lebensdauer an den dafür eingerichteten, öffentlichen Sammelstellen oder an die Verkaufsstelle zurückzugeben. Einzelheiten dazu regelt das jeweilige Landesrecht. Das Symbol auf dem Produkt, der Gebrauchsanleitung oder der Verpackung weist auf diese Bestimmungen hin. Mit der Wiederverwertung, der stofflichen Verwertung oder anderen Formen der Verwertung von Altgeräten/Batterien leisten Sie einen wichtigen Beitrag zum Schutz unserer Umwelt.



MLINE Vertriebs- u. Produktions GmbH
Laxenburger Straße 238 | 1230 Wien | Österreich

 office@akkut.at

 01 616 26 27 - 0

 www.akkut.at