

Bedienungsanleitung

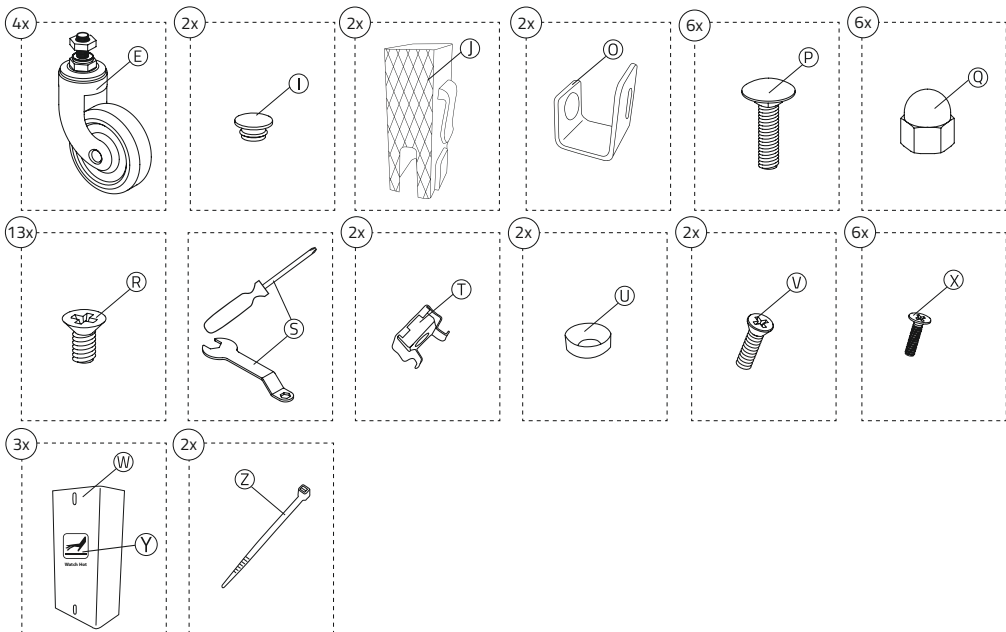
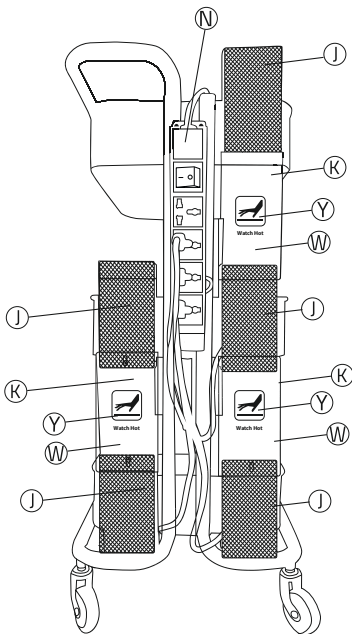
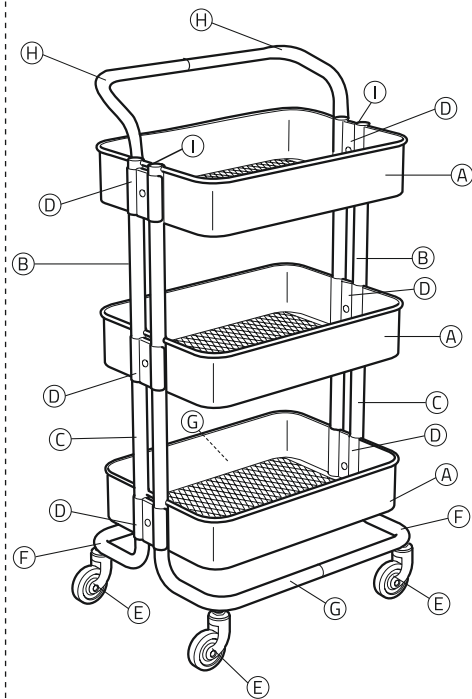
Ladewagen für 15x Doublescreen (Peak)

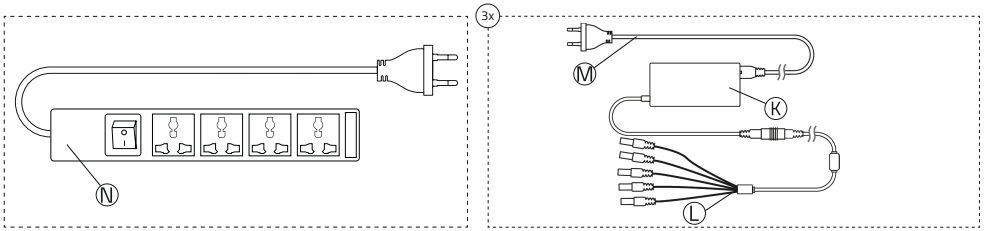
AK0075



akkut®

Produktbestandteile

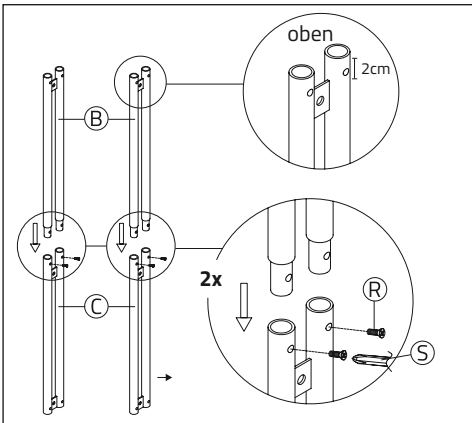




Produktbestandteile

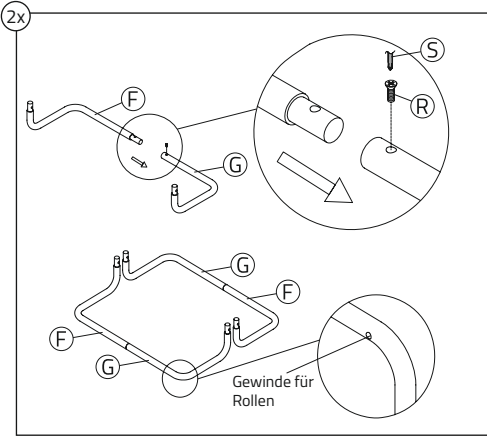
- | | |
|--------------------------------|---|
| Ⓐ Ablageschale (3x) | Ⓝ Steckdosenleiste |
| Ⓑ Verbindungsstange oben (2x) | Ⓞ Montagewinkel Steckdosenleiste (2x) |
| Ⓒ Verbindungsstange unten (2x) | Ⓟ Schraube M5x15 (6x + Reserve) |
| Ⓓ Klemme (6x) | Ⓠ Hutmutter (6x + Reserve) |
| Ⓔ Rolle (4x) | Ⓡ Schraube M4x6 (13x + Reserve) |
| Ⓕ Bodenstange verjüngt (2x) | Ⓢ Werkzeug (Multi-Tool + Kreuzschraubenzieher) |
| Ⓖ Bodenstange (2x) | Ⓣ Klammermutter (2x + Reserve) |
| Ⓗ Haltebügel (2x) | Ⓤ Unterlegscheibe (2x + Reserve) |
| Ⓘ Stöpsel (1x) | Ⓥ Schraube (2x + Reserve) |
| Ⓝ Netzteilhalterung (5x) | Ⓦ Hitzeschild (3x) |
| Ⓚ Netzteil (3x) | Ⓧ Befestigungsschraube Hitzeschild (6x + Reserve) |
| Ⓛ 5-fach Multilader (3x) | Ⓨ Warnsticker „Caution Hot“ (3x) |
| Ⓜ Kaltstromkabel (3x) | Ⓩ Kabelbinder (2x + Reserve) |

Zusammenbau Servierwagen



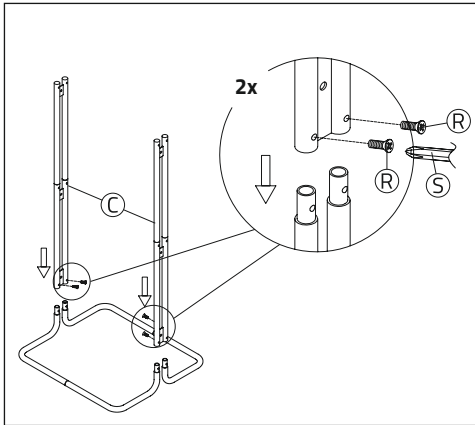
Schritt 1

Verbindungsstange oben (B) in Verbindungsstange unten (C) stecken und an beiden Seiten mit 2x Schraube M4x6 (R) mittels Werkzeug (S) festschrauben. Schritt wiederholen.



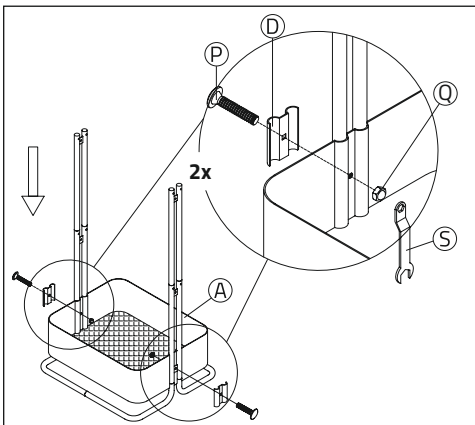
Schritt 2

Bodenstange verjüngt (F) in Bodenstange (G) stecken. Schritt wiederholen. 2x Schraube M4x6 (R) mittig in Bodenstangen mittels Werkzeug (S) festschrauben.



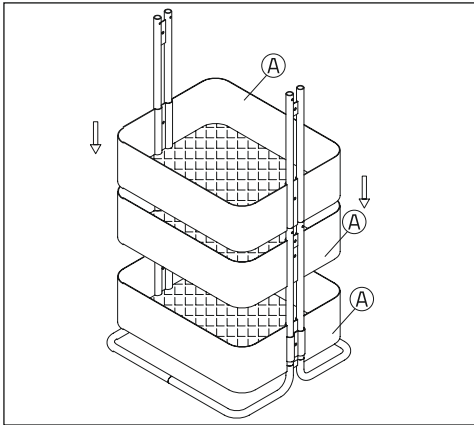
Schritt 3

Verbindungsstangen unten (C) aufstecken und mit 2x Schraube M4x6 (R) mittels Werkzeug (S) festschrauben. Schritt wiederholen.



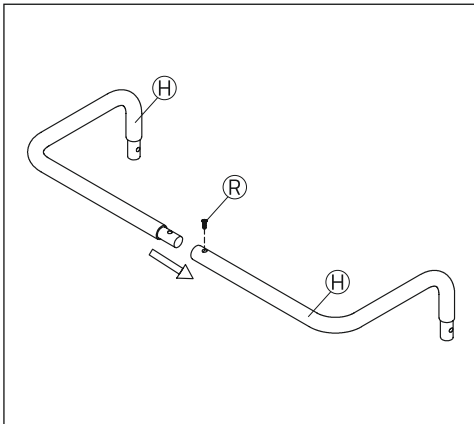
Schritt 4

Ablageschale (A) von oben einfädeln und an unterster Position seitlich 2x Klemme (D) mit Schraube M5x15 (P) und als Gegenstück Hutmutter (Q) mittels Werkzeug (S) locker (!!) anschrauben.



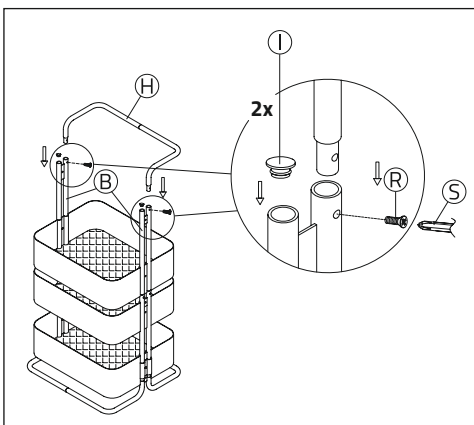
Schritt 5

Anschließend die restlichen 2x Ablageschale (A) ebenfalls einfädeln (noch nicht anschrauben).



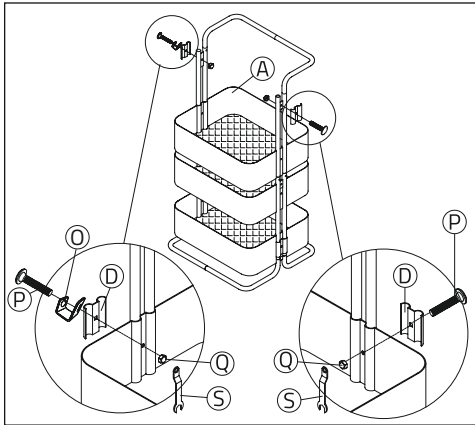
Schritt 6

2x Haltebügel (H) zusammenstecken und mit Schraube M4x6 (R) mittels Werkzeug (S) festschrauben.



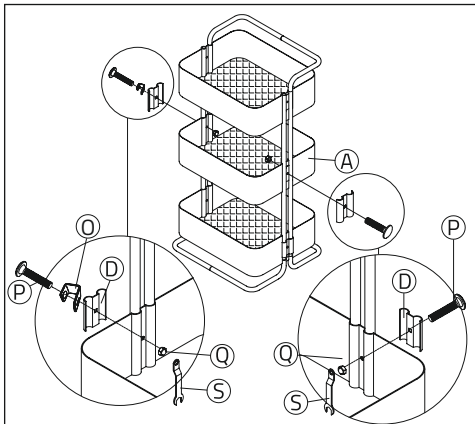
Schritt 7

Fertigen Haltebügel links und rechts in Verbindungsstange oben (B) stecken und an beiden Seiten mit Schraube M4x6 (R) mittels Werkzeug (S) festschrauben. 2x Stöpsel (I) in verbleibende Öffnungen an Verbindungsstange oben (B) stecken.



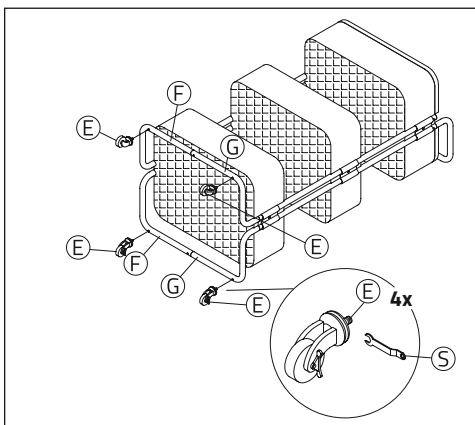
Schritt 8

Ablageschale (A) an oberste Position schieben. Seitlich 1x Klemme (D) mit Schraube M5x15 (P) und als Gegenstück Hutmutter (Q) mittels Werkzeug (S) locker (!!) anschrauben. Auf der gegenüberliegenden Seite Montagewinkel Steckdosenleiste (O) mit offener Seite nach oben und Klemme (D) mit Schraube M5x15 (P) und als Gegenstück Hutmutter (Q) mittels Werkzeug (S) locker (!!) anschrauben.



Schritt 9

Abschließend verbleibende Ablageschale (A) an mittlere Position schieben. Seitlich 1x Klemme (D) mit Schraube M5x15 (P) und als Gegenstück Hutmutter (Q) mittels Werkzeug (S) festschrauben. Auf der gegenüberliegenden Seite Montagewinkel Steckdosenleiste (O) mit offener Seite nach unten und Klemme (D) mit Schraube M5x15 (P) und als Gegenstück Hutmutter (Q) mittels Werkzeug (S) anschrauben. Alle Klemmen (D) mit Schraube M5x15 (P) nun ebenfalls festziehen.



Schritt 10

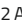

4x Rolle (E) mittels Werkzeug (S) in den entsprechenden Gewinden an den Bodenstangen (F + G) festschrauben.

Befestigung Netzteile

- Schritt 1 Steckdosenleiste (N) mit Ein-/Ausschalter nach oben schauend, seitlich an den Ladewagen zu den Montagewinkel Steckdosenleiste (O) halten und oben und unten mittels 2x Schraube (V), 2x Unterlegscheibe (U) und 2x Klammer (T) befestigen.
- Schritt 2 1. Kaltstromkabel (M) mit Anschluss für Netzteil nach oben schauend, von unten durch 1. Netzteilhalterung (J) fädeln.
- Schritt 3 1. Netzteilhalterung (J) seitlich an unterster Ablageschale (A) aufstecken.
- Schritt 4 1. Kaltstromkabel (M) an 1. Netzteil (K) anstecken.
- Schritt 5 1. Netzteil (K) von oben in Netzteilhalterung (J) einstecken.
- Schritt 6 2. Netzteilhalterung (J) seitlich an mittlerer Ablageschale (A) aufstecken. Dabei Anschluss für Multilader (L) seitlich hinausschauen lassen.
- Schritt 7 2. Kaltstromkabel (M) mit Anschluss für Netzteil nach oben schauend, von unten durch 3. Netzteilhalterung (J) fädeln. 3. Netzteilhalterung (J) seitlich an unterster Ablageschale (A) aufstecken.
- Schritt 8 2. Kaltstromkabel (M) an 2. Netzteil (K) anstecken.
- Schritt 9 2. Netzteil (K) von oben in Netzteilhalterung (J) einstecken.
- Schritt 10 4. Netzteilhalterung (J) seitlich an mittlerer Ablageschale (A) aufstecken und 2. Netzteil von unten in 4. Netzteilhalterung fädeln. Dabei Anschluss für Multilader (L) seitlich hinausschauen lassen.
- Schritt 11 3. Kaltstromkabel (M) mit Anschluss für Netzteil nach oben schauend, von unten durch 4. Netzteilhalterung (J) fädeln.
- Schritt 12 3. Kaltstromkabel (M) an 3. Netzteil (K) anstecken
- Schritt 13 3. Netzteil (K) von oben in Netzteilhalterung (J) einstecken.
- Schritt 14 5. Netzteilhalterung (J) seitlich an oberster Ablageschale (A) aufstecken und 3. Netzteil von unten in 5. Netzteilhalterung fädeln. Dabei Anschluss für Multilader (L) oben hinausschauen lassen.
- Schritt 15 Alle 3x Multilader (L) an Netzteil (K) anschließen.
- Schritt 16 3x Kaltstromkabel (M) an Steckdosenleiste (N) anstecken.
- Schritt 17 3x Hitzeschild (W) mittels je 2x Befestigungsschrauben Hitzeschild (X) an den Netzteilhalterungen (J) montieren und darauf 3x Warnsticker (Y) anbringen.
- Schritt 18 Kaltstromkabel (M) mittels Kabelbinder (Z) bündeln.

Zum Laden stecken Sie nun den Netzstecker der Steckdosenleiste (N) an eine Steckdose und betätigen Sie den Ein-/Ausschalter. Je Ablageschale können nun 5 Stk. DOUBLESCEEN oder DOUBLESCEEN PEAK geladen werden.

Technische Daten

Artikelname:	Ladewagen für 15 Stk. DOUBLESREEN oder DOUBLESREEN PEAK	Ladestation:	Input	AC 100 - 240 V ~ 50/60 Hz 3A DC 12 V  2 A
Artikelnummer:	AK0075		Output	DC 12 V  10 A 120W
Produktion:	Made in China			
Lademöglichkeiten:	15x dediziertes Ladekabel für Doublescreen (Peak) (je Etage 5 Doublescreens)		Stromnetzkabel:	AC 220 - 250 V ~ 50/60 Hz Länge 180 cm
		Abmessungen:		60 x 37 x 86 cm (B x T x H)
		Gewicht:		9,7 kg Produktgewicht 10,6 kg Bruttogewicht inkl. Verpackung

Sicherheits- und Warnhinweise

- Dieses Produkt ist für die Verwendung im Innenbereich und bei Zimmertemperatur vorgesehen.
- Setzen Sie das Produkt nicht hoher Temperatur (Feuer, direkte Sonneneinstrahlung, etc.) sowie Feuchtigkeit (hohe Luftfeuchtigkeit, Wasser und andere Flüssigkeiten) aus.
- Öffnen oder zerlegen Sie das Produkt niemals.
- Vermeiden Sie das Hinunterfallen des Produktes, Manipulation mit spitzen Gegenständen sowie Quetschen oder das sonstige Ausüben von hohem Druck.
- Benutzen Sie das Produkt nicht wenn einer der folgenden Fälle auftritt: elektrolytische Flüssigkeitsleckage, Überhitzung, Farbveränderungen oder sonstige ungewöhnliche Zustände.
- Benutzen Sie keine inkompatiblen Netzladegeräte um das Gerät zu laden.
- Verbinden Sie keine Geräte mit der Powerbank, während diese selbst geladen wird.
- Entladen und laden Sie das Produkt in regelmäßigen Abständen wenn Sie es für längere Zeit nicht nutzen.
- Dies ist kein Spielzeug – von Kindern fernhalten.

CE Zertifizierung und Sicherheitszulassung



Dieses Produkt ist CE zertifiziert. Wir erklären, dass dieses Produkt den Anforderungen und Bestimmungen der Europäischen Gemeinschaft (EG) entspricht.

Sachgerechte Entsorgung des Produktes



Richtlinie 2006/66/EG „Batterien“ bzw. Richtlinie 2012/19/EU „Waste of Electrical and Electronic Equipment“ Elektrische und elektronische Geräte sowie Batterien dürfen nicht mit dem Hausmüll entsorgt werden. Der Verbraucher ist gesetzlich verpflichtet, elektrische und elektronische Geräte sowie Batterien am Ende ihrer Lebensdauer an den dafür eingerichteten, öffentlichen Sammelstellen oder an die Verkaufsstelle zurückzugeben. Einzelheiten dazu regelt das jeweilige Landesrecht. Das Symbol auf dem Produkt, der Gebrauchsanleitung oder der Verpackung weist auf diese Bestimmungen hin. Mit der Wiederverwertung, der stofflichen Verwertung oder anderen Formen der Verwertung von Altgeräten/Batterien leisten Sie einen wichtigen Beitrag zum Schutz unserer Umwelt.



akkut.

MLINE Vertriebs- u. Produktions GmbH
Laxenburger Straße 238 | 1230 Wien | Österreich

✉ office@akkut.at

☎ 01 616 26 27 - 0

🌐 www.akkut.at