

Bedienungsanleitung

Safe 8 Compact

AK0040



Dieser klassische Ladesafe ermöglicht es bis zu 8 KundInnen gleichzeitig ihr Smartphone sicher zu verwahren und zu laden.

Einsatzbereiche

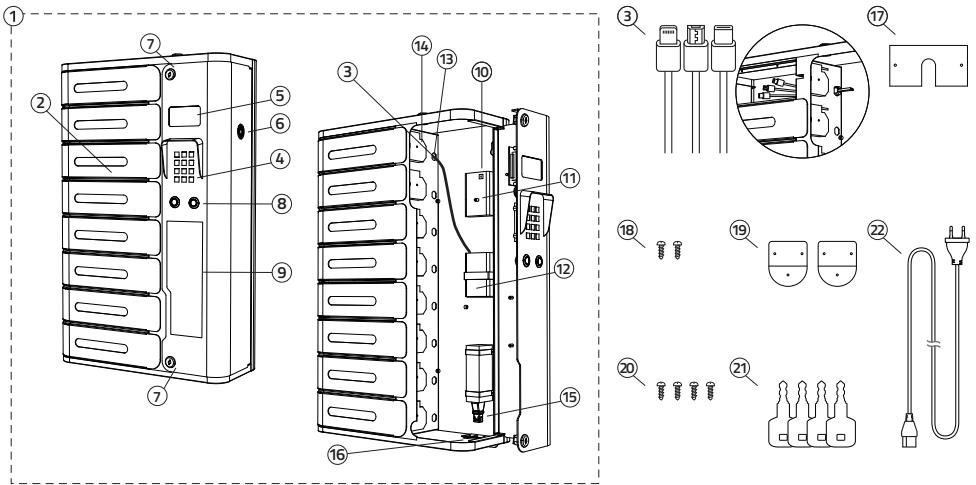
Events | Konferenzen | Meetingräume | Beauty | Wellness & Fitness | Restaurants | Einkaufszentren

Lieferumfang

- 1x Ladesafe
- 1x Stromnetzkabel
- 2x Winkel zur Wandmontage
- 4x Fixierschrauben für Winkel zur Wandmontage
- 1x Abdeckung Kabeldurchführung
- 2x Fixierschrauben für Abdeckung Kabeldurchführung
- 4x Schlüssel für Verriegelung Ladesafe
- 1x Bedienungsanleitung



Produktbestandteile



- | | |
|--|---|
| ① Ladesafe | ⑫ USB-Hub |
| ② Schliefächer (8x) | ⑬ Ladekabel-Durchlass (8x) |
| ③ Ladekabel (je Schliefächer 1x Micro-USB,
1x Type-C, 1x Apple Lightning) | ⑭ Fach-Entriegelung (8x) |
| ④ PIN-Eingabe | ⑮ Anschluss Stromnetz kabel |
| ⑤ Display Bedienung | ⑯ Kabeldurchführung |
| ⑥ Sprachausgabe/Lautsprecher | ⑰ Abdeckung Kabeldurchführung |
| ⑦ Verriegelung | ⑱ Fixierschrauben für Kabeldurchführung (2x) |
| ⑧ Tasten (Laden & Abholen) | ⑲ Winkel zur Wandmontage (2x) |
| ⑨ Kurzanleitung für Laden & Abholen | ⑳ Fixierschrauben für Winkel zur Wandmontage (4x) |
| ⑩ Druckknopf für Reset des Administrator-Passworts | ㉑ Schlüssel (4x) für Verriegelung |
| ⑪ Drehknopf zum Regulieren der Sprachausgabe-Lautstärke | ㉒ Stromnetz kabel (Länge 120 cm) |

Ergänzender Standfuß (AK0042) für den freistehenden Einsatz erhältlich.

Inbetriebnahme & Installation

⚠ ACHTUNG: Für die Montage an der Wand wird ein stabiler Untergrund benötigt, der auch bei der Wahl der Schrauben und Dübel berücksichtigt werden muss!

- Schritt 1 Ladesafe (1) mit Rückseite nach unten hinlegen und Winkel zur Wandmontage (19) mit Fixierschrauben (20) unten am Ladesafe (1) festschrauben.
- Schritt 2 Empfohlene Höhe zum Aufhängen des Ladesafes (1) ist bei 160cm Oberkante. Geeigneten Platz für Ladesafe (1) an Wand auswählen. (Siehe Sicherheits- und Warnhinweise) 4cm unterhalb, mit einem horizontalen Abstand von 30cm an der Wand zwei Löcher markieren und bohren. Passende Dübel hineinstecken und Schrauben bis auf 5mm Abstand zur Wand hineinschrauben.
- Schritt 3 Ladesafe (1) an der Wand auf bereits befestigten Schrauben einhängen.
- Schritt 4 Löcher für Winkelmontage anzeichnen und Safe (1) wieder abhängen.
- Schritt 5 Die markierten Löcher für Schrauben (ø 6mm) bohren und passende Dübel in die Löcher stecken.
- Schritt 6 Ladesafe (1) auf den bereits befestigten Schrauben einhängen und anschließend unten die beiden Schrauben durch die Winkel (19) in die Wand schrauben.
- Schritt 7 Anschluss Stromnetz kabel (15) durch Kabeldurchführung (16) nach außen führen. Die Abdeckung für die Kabeldurchführung (17) mit den Fixierschrauben für die Kabeldurchführung (18) anschrauben.
- Schritt 8 Das Stromnetz kabel (22) an Anschluss Stromnetz kabel (15) anschließen und Stromnetz kabel (22) an das Stromnetz anschließen.
- Schritt 9 Der Ladesafe (1) ist nun betriebsbereit und Endgeräte können geladen werden.

- Schritt 10 Rechts am Ladesafe (1) ist eine Kurzanleitung (9) für Verstauen & Laden sowie anschließendes Abholen von Smartphones.
- Schritt 11 Falls der Ladesafe (1) für einen längeren Zeitraum nicht benötigt wird, empfiehlt es sich diesen vom Stromnetz zu trennen.

⚠ ACHTUNG: Bitte ändern Sie unbedingt das Administrator-Passwort vor Benutzung durch KundInnen. (siehe Kapitel „Passwort ändern“)

Ladekabel austauschen

- Schritt 1 Drücken Sie den Plastikteil des Ladekabel-Durchlasses (13) auf der Innenseite des Schließfaches zusammen und ziehen Sie den Plastikteil heraus.
- Schritt 2 Lösen Sie die Kabelbinder welche die Kabelstränge zum USB-Hub (12) festhalten.
- Schritt 3 Stecken Sie das defekte Kabel ab und ziehen Sie es durch den Ladekabel-Durchlass (13) um es zu entfernen.
- Schritt 4 Ersatzkabel durch den Ladekabel-Durchlass (13) einfädeln, am USB-Hub (12) anstecken und den Plastikteil des Ladekabel-Durchlasses (13) auf der Innenseite des Schließfaches wieder hineinklemmen.

Störungsbeseitigung

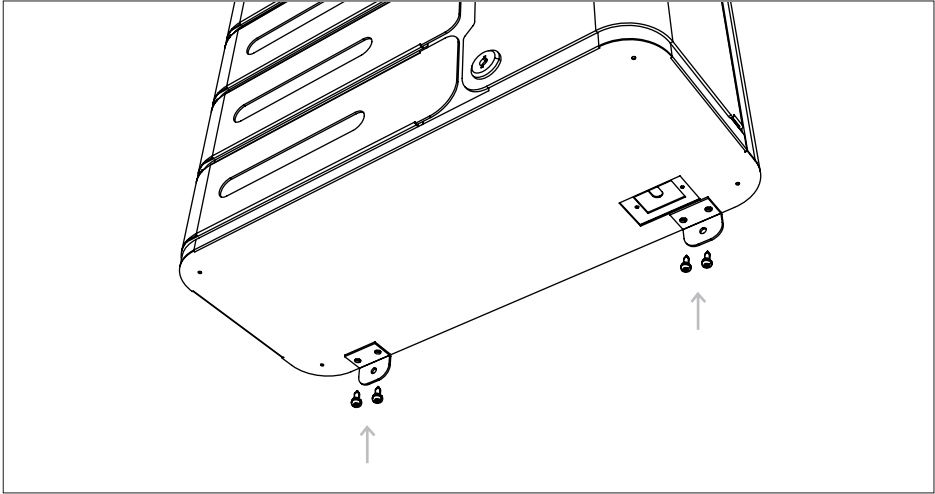
Es gibt Fragen hinsichtlich der Montage des Ladesafes (1)	
Wo kann der Ladesafe (1) montiert werden?	Grundsätzlich kann der Ladesafe (1) auf ebenem Untergrund beliebig montiert werden. Hilfe bietet das Kapitel „Inbetriebnahme & Installation“ in dieser Bedienungsanleitung.
Ladesafe (1) wird nicht mit Strom versorgt	
Ladesafe (1) ist nicht ans Stromnetz angeschlossen	Prüfen, ob das Stromnetzkabel (22) korrekt an das Stromnetz (Steckdose) angeschlossen ist.
Stromnetzkabel (22) ist nicht an den Ladesafe angeschlossen	Prüfen, ob das Stromnetzkabel (22) korrekt an den Anschluss Stromkabel (22) angeschlossen ist.
Endgeräte werden nicht geladen	
Ladesafe (1) wird nicht mit Strom versorgt	Siehe vorherige Punkte.
Ladekabel (3) ist mit Endgeräten nicht kompatibel	Die verbauten Ladekabel (3) verfügen über die gängigsten Anschlussstecker, die mit 99% aller Smartphones kompatibel sind und somit geladen werden können.
Das Endgerät ist bereits vollständig geladen	Wenn der Akku von Endgeräten zu 100% geladen ist, schaltet das Smartphone oder Tablet automatisch ab, um Überhitzung zu vermeiden.
Ladekabel (3) muss getauscht werden	Siehe Abschnitt „Ladekabel austauschen“
Die Beleuchtung/das Display (5) funktioniert nicht	
Ladesafe (1) ist nicht ans Stromnetz angeschlossen	Siehe Punkt „Ladesafe (1) wird nicht mit Strom versorgt“.
Der Ladesafe (1) wird längere Zeit nicht benutzt	
Ladesafe (1) selbst wird nicht benutzt	Ladesafe (1) von der Stromversorgung trennen.
Passwort vergessen	
Das Passwort eines einzelnen Faches wurde vergessen	Zum Zurücksetzen des Passwortes befolgen Sie die Anleitung des Kapitels „Passwort ändern“.
Das Administrator-Passwort wurde vergessen	Zum Zurücksetzen des Passwortes befolgen Sie die Anleitung des Kapitels „Passwort ändern“.
Die Sprachausgabe des Ladesafes (1) ist zu laut	
Die Sprachausgabe ist zu laut	Die rechte Seite des Ladesafes (1) mittels Schlüssel (21) aufsperrern und oben den Regler (11) mittels drehen passend einstellen.
Stromausfall	
Wie kann ich die Fächer bei Stromausfall öffnen?	Bei einem Stromausfall können Sie mit dem Schlüssel den Safe rechts aufsperrern und jedes Fach links, mittels kleinem silber Hebel händisch öffnen. <i>(Achtung: Passwörter müssen danach zurückgesetzt werden – da diese gespeichert sind) Tipp: Lassen Sie sich bestätigen, dass das Smartphone der Person gehört indem Sie sich die Telefonnummer ansagen lassen und am Handy im zugesperrten Schließfach anrufen.</i>

Eine unbekannte Störung ist aufgetreten

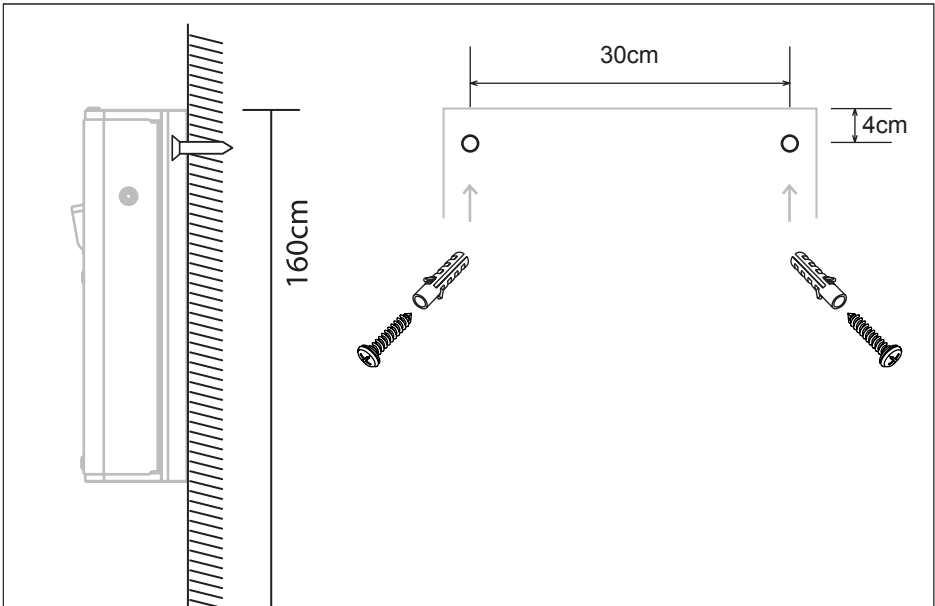
Für alle weiteren Anfragen und Problembehandlungen steht unser Kundenservice gerne zur Verfügung!
Kontaktdaten finden Sie auf der Rückseite.

Inbetriebnahme & Installation

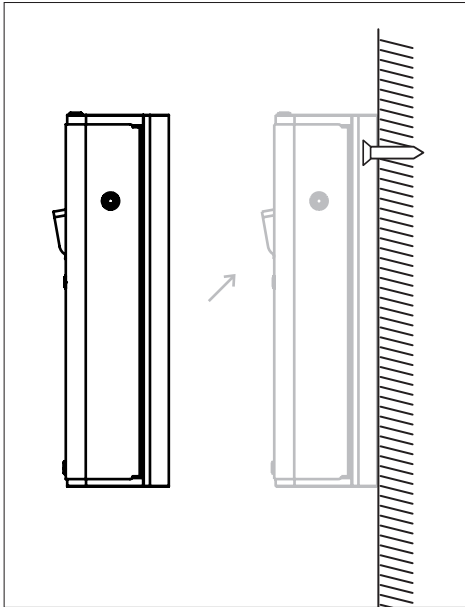
Schritt 1



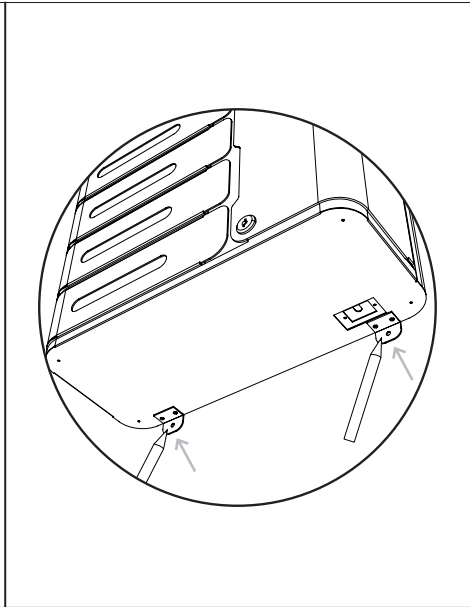
Schritt 2



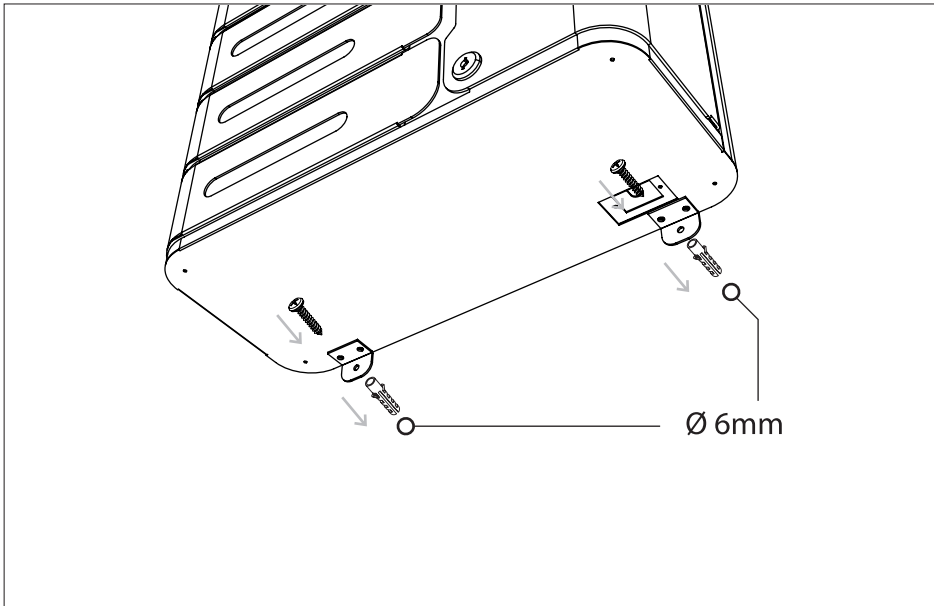
Schritt 3



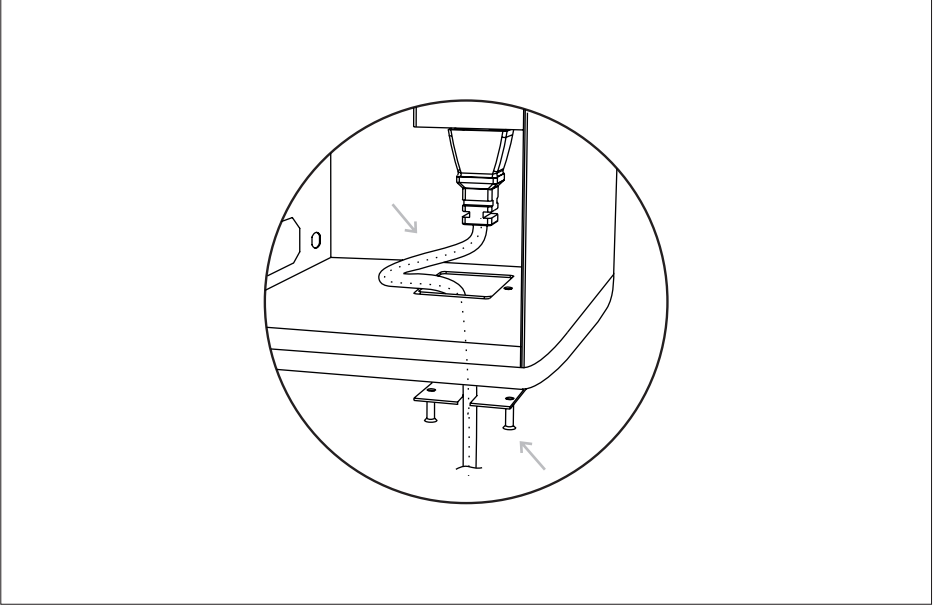
Schritt 4



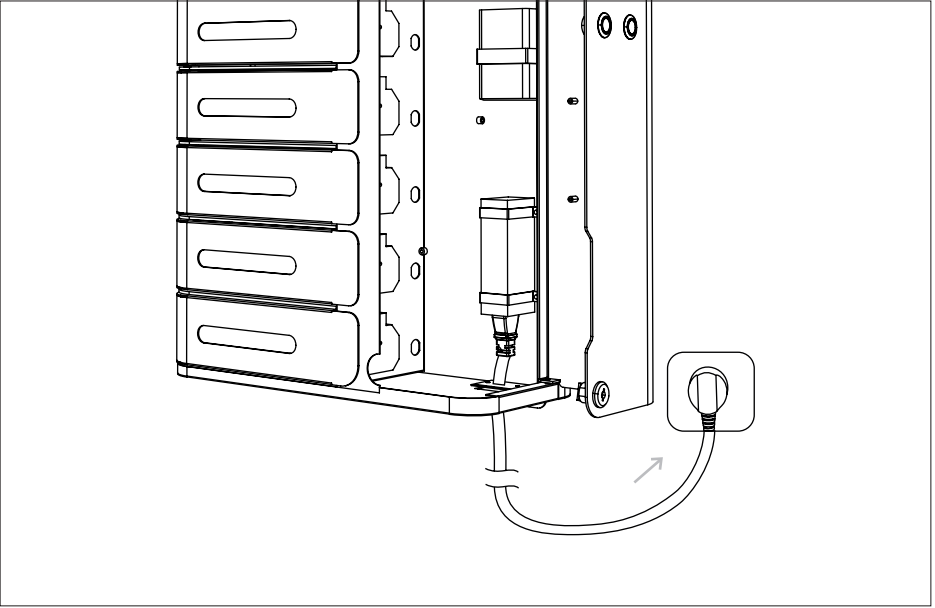
Schritt 5 - 6



Schritt 7



Schritt 8

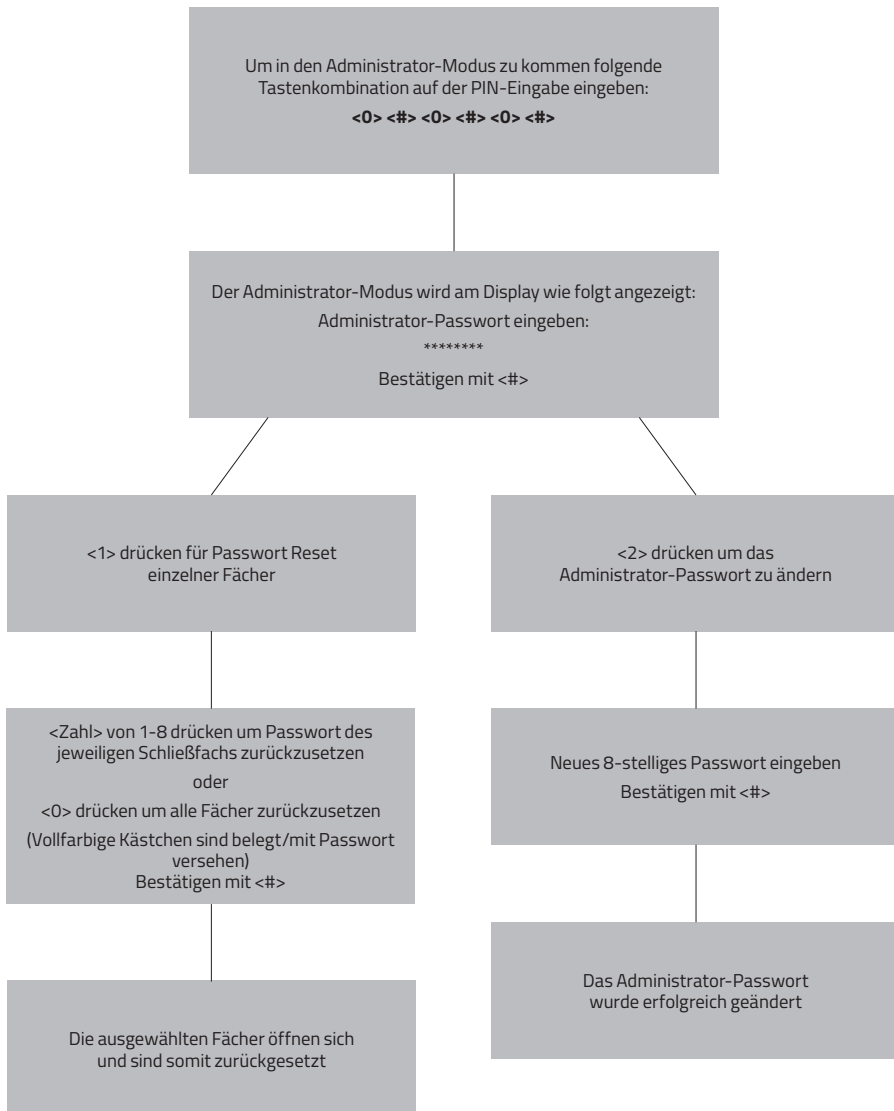


Passwort ändern (Administrator-Passwort und Passwort einzelner Fächer)

⚠ ACHTUNG: Standard Administrator-Passwort: 88888888 (dieses im Zuge der Erstinbetriebnahme mit folgender Anleitung ändern)

Sollten Sie das von Ihnen geänderte Administrator-Passwort vergessen haben: Zum Zurücksetzen des Administrator-Passwortes drücken Sie den kleinen Druckknopf für Reset des Administrator-Passworts innerhalb der rechten Seite des Safes. Passwort wird auf Standardpasswort zurückgesetzt. (Bitte ändern Sie dies anschließend unbedingt wieder)

Folgendes wird am Display angezeigt:



Technische Daten

Artikelname:	Safe 8 Compact	Ladestation:	Input	AC 110 - 240V ~ 50/60Hz
Artikelnummer:	AK0040		Output	24 x DC 5 V \approx 2,4 A (max.)
Produktion:	Made in China			
Lademöglichkeiten:	8x Ladekabel USB Type-C 8x Ladekabel Apple Lightning 8x Ladekabel Micro-USB (je Schließfach 3 integrierte Ladekabel)	Stromnetz-kabel:	AC 100 - 240 V ~ 50/60 Hz Länge 120 cm	
		Abmessungen:	41,5 x 18 x 66cm (B x T x H)	
		Gewicht:	21,0 kg Produktgewicht 24,6 kg Bruttogewicht inkl. Verpackung	

Sicherheits- und Warnhinweise

- Dieses Produkt ist für die Verwendung im Innenbereich und bei Zimmertemperatur vorgesehen.
- Setzen Sie das Produkt nicht hoher Temperatur (Feuer, direkte Sonneneinstrahlung, etc.) sowie Feuchtigkeit (hohe Luftfeuchtigkeit, Wasser und andere Flüssigkeiten) aus.
- Öffnen oder zerlegen Sie das Produkt niemals.
- Vermeiden Sie das Hinunterfallen des Produktes, Manipulation mit spitzen Gegenständen sowie Quetschen oder das sonstige Ausüben von hohem Druck.
- Benutzen Sie das Produkt nicht wenn einer der folgenden Fälle auftritt: elektrolytische Flüssigkeitsleckage, Überhitzung, Farbveränderungen oder sonstige ungewöhnliche Zustände.
- Benutzen Sie keine inkompatiblen Netzladegeräte um das Gerät zu laden.
- Dies ist kein Spielzeug – von Kindern fernhalten.

CE Zertifizierung und Sicherheitszulassung



Dieses Produkt ist CE zertifiziert. Wir erklären, dass dieses Produkt den Anforderungen und Bestimmungen der Europäischen Gemeinschaft (EG) entspricht.

Sachgerechte Entsorgung des Produktes



Richtlinie 2012/19/ EU „Waste of Electrical and Electronic Equipment“ Elektrische und elektronische Geräte sowie Batterien dürfen nicht mit dem Hausmüll entsorgt werden. Der Verbraucher ist gesetzlich verpflichtet, elektrische und elektronische Geräte sowie Batterien am Ende ihrer Lebensdauer an den dafür eingerichteten, öffentlichen Sammelstellen oder an die Verkaufsstelle zurückzugeben. Einzelheiten dazu regelt das jeweilige Landesrecht. Das Symbol auf dem Produkt, der Gebrauchsanleitung oder der Verpackung weist auf diese Bestimmungen hin. Mit der Wiederverwertung, der stofflichen Verwertung oder anderen Formen der Verwertung von Altgeräten/Batterien leisten Sie einen wichtigen Beitrag zum Schutz unserer Umwelt.



MLINE Vertriebs- u. Produktions GmbH
Laxenburger Straße 238 | 1230 Wien | Österreich

✉ office@akkut.at

☎ 01 616 26 27 - 0

🌐 www.akkut.at