

# Bedienungsanleitung

# Simply

AK0043



Der Einbaulader mit Wireless Qi Charging Funktion und Ladekabel ist dezent im Design und ermöglicht das Laden von Mobilgeräten ganz ohne Kabelsalat. Einfach und ohne aufwändige Umbauarbeiten in bestehende Einrichtungen integrierbar.

## Einsatzbereiche

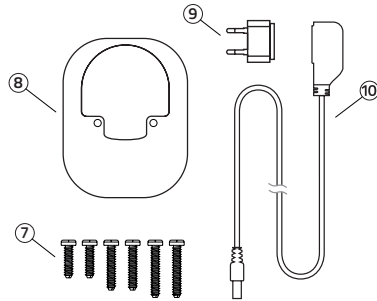
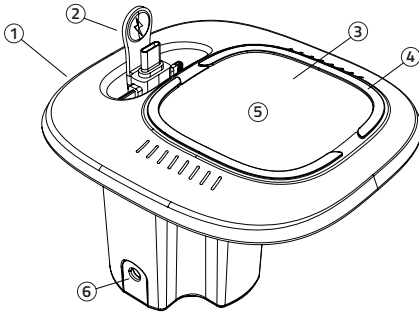
Restaurants | Bars | Cafés | Konferenz- & Meetingräume | Lounges | Bibliotheken

## Lieferumfang

- 1 x Ladestation
- 1 x Länderspezifischer Steckeradapter (EU)
- 1 x Stromnetz Kabel
- 6 x Fixierschrauben (2er Sets in 3 verschiedenen Längen)
- 1 x Fixierplatte
- 1x Bedienungsanleitung



## Produktbestandteile



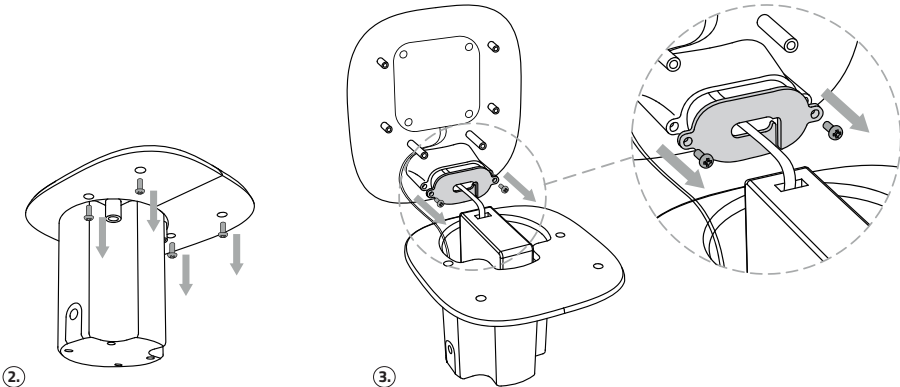
- ① Ladestation
- ② 40 cm ausziehbares Ladekabel 3in1 (Apple Lightning, Micro-USB, USB Type-C)
- ③ Kabelloser Qi Induktionslader
- ④ Anti-Rutsch-Pads
- ⑤ Werbesticker (Maße 5,7 x 5,7cm)
- ⑥ Anschluss Stromnetz Kabel
- ⑦ Fixierschrauben
- ⑧ Fixierplatte
- ⑨ Länderspezifischer Steckeradapter (EU)
- ⑩ Stromnetz Kabel (Länge 115cm)

## Inbetriebnahme & Installation

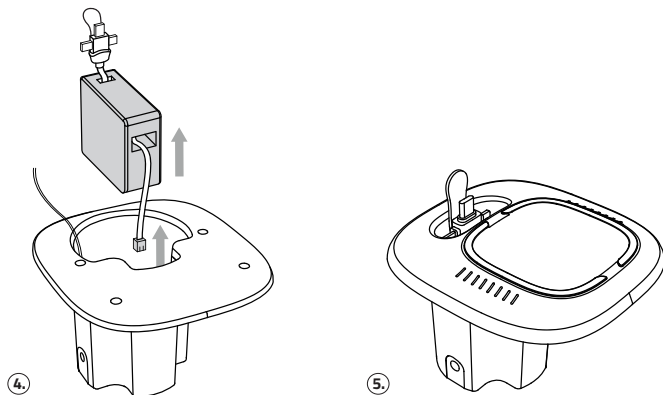
- Schritt 1 Loch ( $\varnothing$  ideal 60mm, bis  $\varnothing$  70mm möglich) in Tischplatte mit für das entsprechende Material passender Lochsäge bohren. Siehe Sicherheits- und Warnhinweise.
- Schritt 2 Ladestation (1) von oben durch das Loch stecken.
- Schritt 3 Von unten Fixierplatte (8) aufstecken und je nach Dicke der Tischplatte mit den passenden 2 Stk. Fixierschrauben (7) fixieren.
- Schritt 4 Länderspezifischen Steckeradapter (9) auf den Netzstecker des Stromnetz Kabels (10) aufstecken. Anschließend Stromnetz Kabel (10) an das Stromnetz und danach an den Anschluss Stromnetz Kabel (6) der Ladestation (1) anstecken.
- Schritt 5 Schutzfolie von den 2 Anti-Rutsch-Pads (4) abziehen.
- Schritt 6 Die Ladestation (1) ist nun betriebsbereit und Endgeräte können geladen werden.
- Schritt 7 Falls die Ladestation (1) für einen längeren Zeitraum nicht benötigt wird, empfiehlt es sich diese vom Stromnetz zu trennen.

## Ladekabel austauschen

- Schritt 1 Die 2 Stk. Fixierschrauben (7) der Fixierplatte (8) lösen. Anschließend Ladestation (1) nach oben durch die Tischplatte entnehmen.
- Schritt 2 Die 4 Gehäuseschrauben auf der Unterseite der Ladestation (1) mit einem Kreuzschraubenzieher lösen.
- Schritt 3 Die 2 Schrauben der Kabelhalterung lösen und Kabel ausfädeln.



- Schritt 4 Anschluss der Kabelbox (weißer Stecker) abstecken und Kabelbox vorsichtig entnehmen.  
 Schritt 5 Ersatz einsetzen und Ladestation (1) wieder zusammenbauen.  
 Schritt 6 Ladestation (1) von oben durch das Loch der Tischplatte stecken.  
 Schritt 7 Von unten Fixierplatte (8) aufstecken und mit passenden 2 Stk. Fixierschrauben (7) fixieren.



## Störungsbeseitigung

Es gibt Fragen hinsichtlich der Montage der Ladestation (1)	
Wo kann die Ladestation (1) montiert werden?	Grundsätzlich kann die Ladestation (1) auf Tischplatten zwischen 1,5 - 3,2cm Dicke montiert werden, die durchbohrbar sind. Siehe Abschnitt „Inbetriebnahme & Installation“
<b>Ladestation (1) wird nicht mit Strom versorgt</b>	
Ladestation (1) ist nicht ans Stromnetz angeschlossen	Prüfen, ob das Stromnetz Kabel (10) korrekt an das Stromnetz (Steckdose) angeschlossen ist.
Stromnetzteil (10) ist nicht an die Ladestation (1) angeschlossen	Prüfen, ob das Stromnetz Kabel (10) korrekt an den Anschluss Stromnetz Kabel angeschlossen ist.
<b>Endgeräte werden nicht geladen</b>	
Ladestation (1) wird nicht mit Strom versorgt	Siehe vorherige Punkte.
Ladekabel (2) ist mit Endgeräten nicht kompatibel	Das bestehende Ladekabel verfügt über die 3 gängigsten Anschlussstecker, die mit 99% aller Smartphones kompatibel sind und somit geladen werden können.
Das kabellose Laden (3) funktioniert nicht (mit allen Geräten)	Nicht alle Endgeräte können kabellos geladen werden, da nur Qi-kompatible Endgeräte über die notwendige Hardware für kabelloses Laden verfügen.
Das Endgerät ist bereits vollständig geladen	Wenn der Akku von Endgeräten zu 100% geladen ist, schaltet das Smartphone oder Tablet automatisch ab, um Überhitzung zu vermeiden.
Ladekabel (2) muss getauscht werden	Siehe Abschnitt „Ladekabel austauschen“.
<b>Das Ladekabel (2) wird längere Zeit nicht benutzt</b>	
Ladekabel (2) wird nicht benutzt	Mittels Rückziehautomatik im Inneren der Ladestation (1) verstauen.
<b>Die Ladestation (1) wird längere Zeit nicht benutzt</b>	
Ladekabel (2) oder die Ladestation (1) selbst wird nicht benutzt	Kabel (2) verstauen (siehe vorherige Punkte) und Ladestation (1) von der Stromversorgung trennen.
<b>Die Werbefläche ist nicht mehr aktuell</b>	
Der Sticker der Werbefläche soll getauscht werden	Werbesticker (5) vorsichtig ablösen und Oberfläche der Ladestation von Klebstoffrückständen reinigen. Durch einen neuen Werbesticker (Maße 5,7 x 5,7cm mit abgerundeten Ecken) ersetzen.
<b>Eine unbekannte Störung ist aufgetreten</b>	
Für alle weiteren Anfragen und Problembehandlungen steht unser Kundenservice gerne zur Verfügung!	

## Technische Daten

Artikelname:	Simply	<b>Ladestation</b>	
Artikelnummer:	AK0043	Input:	12V = 2A
Produktion:	Made in China	Output:	1x Ladekabel 3in1 5V = 1A 1x Qi Wireless Charge 5W   7.5W   10W
Lademöglichkeiten:	1x Ladekabel 3in1 (USB Type-C, Apple Lightning, Micro-USB) 1x Kabelloser Qi Induktionslader	Abmessungen:	11 x 10 x 8cm (B x T x H)
Stromnetz-kabel:	AC 110 – 240V ~ 50/60Hz 15A Länge 115cm	Gewicht:	140g Produktgewicht 400g Bruttogewicht inkl. Verpackung

## Sicherheits- und Warnhinweise

- Dieses Produkt ist für die Verwendung im Innenbereich und bei Zimmertemperatur vorgesehen.
- Setzen Sie das Produkt nicht hoher Temperatur (Feuer, direkte Sonneneinstrahlung, etc.) sowie Feuchtigkeit (hohe Luftfeuchtigkeit, Wasser und andere Flüssigkeiten) aus.
- Öffnen oder zerlegen Sie das Produkt niemals.
- Vermeiden Sie das Hinunterfallen des Produktes, Manipulation mit spitzen Gegenständen sowie Quetschen oder das sonstige Ausüben von hohem Druck.
- Benutzen Sie das Produkt nicht wenn einer der folgenden Fälle auftritt: elektrolytische Flüssigkeitsleckage, Überhitzung, Farbveränderungen oder sonstige ungewöhnliche Zustände.
- Benutzen Sie keine inkompatiblen Netzladegeräte um das Gerät zu laden.
- Entladen und laden Sie das Produkt in regelmäßigen Abständen wenn Sie es für längere Zeit nicht nutzen.
- Dies ist kein Spielzeug – von Kindern fernhalten.

## CE Zertifizierung und Sicherheitszulassung



Dieses Produkt ist CE zertifiziert. Wir erklären, dass dieses Produkt den Anforderungen und Bestimmungen der Europäischen Gemeinschaft (EG) entspricht.

## Sachgerechte Entsorgung des Produktes



Richtlinie 2006/66/EG „Batterien“ bzw. Richtlinie 2012/19/EU „Waste of Electrical and Electronic Equipment“ Elektrische und elektronische Geräte sowie Batterien dürfen nicht mit dem Hausmüll entsorgt werden. Der Verbraucher ist gesetzlich verpflichtet, elektrische und elektronische Geräte sowie Batterien am Ende ihrer Lebensdauer an den dafür eingerichteten, öffentlichen Sammelstellen oder an die Verkaufsstelle zurückzugeben. Einzelheiten dazu regelt das jeweilige Landesrecht. Das Symbol auf dem Produkt, der Gebrauchsanleitung oder der Verpackung weist auf diese Bestimmungen hin. Mit der Wiederverwertung, der stofflichen Verwertung oder anderen Formen der Verwertung von Altgeräten/Batterien leisten Sie einen wichtigen Beitrag zum Schutz unserer Umwelt.



MLINE Vertriebs- u. Produktions GmbH  
Laxenburger Straße 238 | 1230 Wien | Österreich

✉ office@akkut.at  
☎ 01 616 26 27 - 0  
🌐 www.akkut.at