

Menu Doublescreen

AK0061 WHITE / AK0062 BLACK / AK0063 WOOD



DesktoPlader finden auf Theken, Tischen und Ablagen Platz und bieten Ihren KundInnen schnelles und unkompliziertes Laden. Mit 7" Monitoren auf beiden Seiten kann via WLAN/ Cloud in Echtzeit Werbung ausspielt werden: News, Happy-Hour-Ankündigungen, uvm. sind damit jederzeit aktuell.

Einsatzbereiche

Bars | Cafés | Restaurants | Lounges | Eissalons | Veranstaltungen

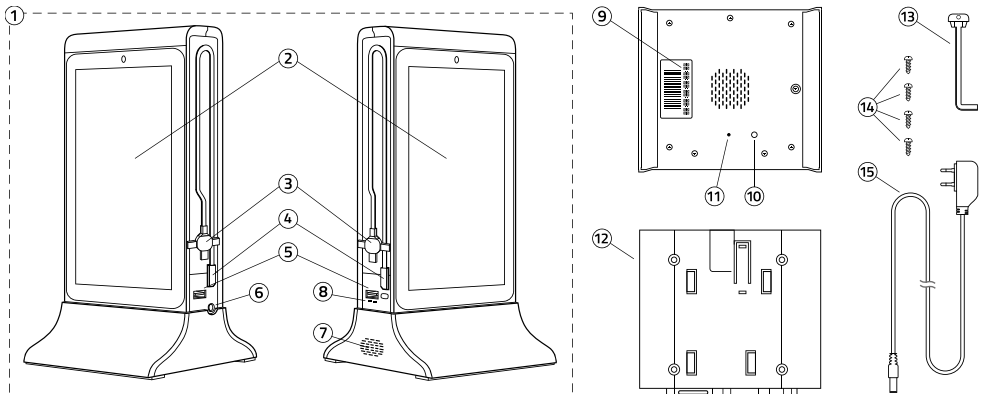
Lieferumfang

- 1 x Ladestation
- 1 x Sicherungsplatte
- 1 x Schlüssel Sicherungsplatte
- 1 x Stromnetzteil
- 1 x Bedienungsanleitung



akkut.

Produktbestandteile



- ① Ladestation
- ② 7" Monitor beidseitig
- ③ Ladekabel 3in1 (Micro-USB, Type-C, Apple Lightning)
- ④ USB-A Eingang
- ⑤ Ladeport USB
- ⑥ Anschluss Stromnetzteil
- ⑦ Lautsprecher
- ⑧ Ladestandsanzeige & Kontrolltaste
- ⑨ MAC-Adresse
- ⑩ Ein-/Ausschalttaste
- ⑪ Reset (Werkseinstellungen)
- ⑫ Sicherungsplatte (Anti-Diebstahl)
- ⑬ L-Schlüssel für Sicherungsplatte
- ⑭ Fixierschrauben (4 Stk.)
- ⑮ Stromnetzteil (Länge 125 cm)

Inbetriebnahme & Installation

⚠ **ACHTUNG:** Um Ihre digitalen Inhalte zu aktivieren ist eine Online-Produktregistrierung notwendig. Dafür wird die eindeutig zuordenbare MAC-Adresse (9) benötigt, die sich auf der Unterseite des Produktes bzw. auf der Verpackung befindet. Nach dem Absenden des Registrierungsformulars wird der Account innerhalb von 2 Werktagen freigeschalten und persönliche Zugangsdaten per E-Mail versandt. Registrierung und weitere Informationen auf www.akkut.at/macreg

Start & Stromversorgung

- Schritt 1 Einen geeigneten Platz für die Ladestation (1) auswählen. Siehe Sicherheits- und Warnhinweise.
- Schritt 2 Stromnetzteil (15) an die Steckdose anschließen und mit Anschluss Stromnetzteil (6) der Ladestation (1) verbinden.
- Schritt 3 Sobald die Ladestation (1) mit dem Stromnetz verbunden ist, wird diese automatisch geladen und die Ladestandsanzeige (8) blinkt solange, bis die Ladestation komplett aufgeladen ist.
- Schritt 4 Der aktuelle Ladestand kann durch Drücken der Kontrolltaste (8) aktiviert werden und zeigt die verbleibende Akkukapazität der Ladestation (1) an:

Ladestandsanzeige	●●●●	●●●○	●●○○	●○○○
Akkukapazität	75-100%	50-75%	25-50%	0-25%

Die Ladestandsanzeige schaltet sich nach ca. 15 Sekunden automatisch ab bzw. kann durch erneutes einmaliges Drücken des Kontrolltaste (8) aktiv ausgeschaltet werden.

- Schritt 5 Bei ausreichender Akkukapazität ist die Ladestation (1) einsatzbereit und Endgeräte können geladen werden.

Einschalten der Monitore

- Schritt 6 Um die beiden 7" Monitore (2) in Betrieb zu nehmen bzw. auszuschalten, muss die Ein-/Ausschalttaste (10) auf der Unterseite der Ladestation betätigt werden. ⚠ **ACHTUNG:** die Länge der Betätigung entscheidet über Standby-Modus (einmaliges Drücken) bzw. Power On/Off (3-sekündiges Halten).
- Schritt 7 Power On/Off: beim ersten Gebrauch bzw. wenn die Ladestation (1) heruntergefahren wurde, die Ein-/Ausschalttaste (10) für mindestens 3 Sekunden halten. Dadurch wird das System hochgefahren und steht nach kurzer Zeit bereit. Beim Ausschalten werden dem Nutzer drei Optionen angeboten: „Power Off / Herunterfahren“ bzw. „Restart/ Neustart“ sowie „Silent Mode On-Off / Stummschaltung Ein-Aus“. Die Auswahl kann direkt am Monitor erfolgen.
- Schritt 8 Standby: die Ein-/Ausschalttaste (10) einmal betätigen um den Standby-Modus zu aktivieren bzw. deaktivieren.
- Schritt 9 Wenn die Monitore (2) aktiviert wurden, wird der voreingestellte digitale Inhalt automatisch wiedergegeben.

Aktivierung WLAN

- Schritt 10 Zugriff: um auf das Betriebssystem zuzugreifen, 6 Mal kurz hintereinander einen der Monitore (2) antippen, dann erscheint ein Eingabefeld „Please Input Password“. Hier die Zahlenfolge „887887“ eingeben und bestätigen.
- Schritt 11 WLAN einrichten: Menüpunkt „Einstellungen“ (⚙️ Zahnradsymbol unter Menüleiste) antippen und mit dem gewünschten WLAN verbinden. ⚠ **ACHTUNG:** In den Einstellungen können auch Helligkeit, Lautstärke, Sprache etc. verändert werden.

Schritt 12 Allgemeiner Betrieb: Menüpunkt „Home“ ◻ (in der unteren Menüleiste) antippen, danach über Menüpunkt „Apps“ ☺ die App „ADSV“ 📱 auswählen. Damit wird der Anzeigemodus (kein Zugriff auf das Betriebssystem) aktiviert.

Upload digitaler Inhalte

Eine detaillierte Bedienungsanleitung zum Upload digitaler Inhalte inkl. Bilderzeugung sowie Gestaltungstipps für optimales Bild- & Videomaterial finden Sie unter: www.akkut.at/download/.

Schritt 13 Nach erfolgreicher Produktregistrierung unter www.akkut.at/macreg werden Benutzername und Passwort per Email zugesandt.

Schritt 14 Website www.akkut.at/dsadmin öffnen und mit den erhaltenen Zugangsdaten einloggen.

Schritt 15 Passwort ändern (empfohlen) : im Menüpunkt „Benutzerverwaltung“ Account auswählen und ein neues Passwort vergeben.

Schritt 16 Gewünschtes Bild- (JPG, JPEG, PNG) oder Videomaterial (MP4) erstellen und für Upload vorbereiten:

Vollbild	Zwei-Split-Screen	Drei-Split-Screen
Bild: 600 x 1024 Pixel oder Video: 9 : 16	Video: 16 : 9 Bild unten: 600 x 700 Pixel	Bild oben: 600 x 210 Pixel Video: 16 : 9 Bild unten: 600 x 487 Pixel

⚠ ACHTUNG: Um das „Einbrennen“ (Nachleuchten von Standbildern) am Bildschirm zu vermeiden unbedingt darauf achten, dass Bildelemente (z.B. Logos, etc.) nicht zu lange statisch angezeigt werden und dynamischen Inhalt verwenden.

Schritt 17 Dateiverwaltung: Account aus der Liste auswählen, Bildformat auswählen und über Menüpunkt „+ Datei hochladen“ den Upload starten.

Schritt 18 Dateien freigeben: unter Menüpunkt „✓ Datei freigeben“ den Abspielmodus auswählen und aus den bereits hochgeladenen Inhalten (Bild, Video) auswählen.

Schritt 19 Auswahl durch Anklicken des Kreissymbols rechts oben und mittels Button „Bestätigen“ die Auswahl abschließen.

Schritt 20 Menüpunkt „Bestätigen“ veröffentlicht die ausgewählten Inhalte. Dateien werden auf MENU DOUBLESREEN übertragen. Je nach Dateigrößen und Internetverbindung kann dieser Vorgang mehrere Minuten dauern.

Anti-Diebstahl

Schritt 21 Mit der mitgelieferten Sicherungsplatte (12) kann die Ladestation (1) zusätzlich gegen Diebstahl gesichert werden. Dazu die Ladestation (1) mittels vormontiertem 3M Klebeband an der gewünschten Stelle festkleben und/oder mit den 4 Fixierschrauben (14) sichern.

Schritt 22 Durch den L-Schlüssel (13) kann die Ladestation (1) von der Sicherungsplatte (12) getrennt werden, bspw. um die Ladestation aufzuladen.

Behebung möglicher Probleme

Ladestation (1) wird nicht mit Strom versorgt	
Ladestation (1) ist nicht ans Stromnetz angeschlossen	Prüfen, ob das Stromnetzteil (15) an das Stromnetz (Steckdose) und an den Anschluss Stromnetzteil (6) angeschlossen ist.
Die Ladestation (1) liefert keinen Strom	
Ladestation (1) ist vollständig entladen	Ladestation (1) an das Stromnetz anschließen und aufladen.
Ladekabel (3) ist angesteckt, Endgeräte werden nicht geladen	
Ladekabel (3) und (4) sind mit Endgeräten nicht kompatibel	Die 3 Stecker sind mit 99% aller Smartphones kompatibel und können geladen werden und zusätzlich stehen 2 USB Ladeports zur Verfügung.
Der Akku der Ladestation (1) ist leer	Siehe Abschnitt „Start & Stromversorgung“ (Schritt 1-5)
Das Endgerät ist bereits vollständig geladen	Wenn der Akku von Endgeräten zu 100% geladen ist, schaltet das Smartphone oder Tablet automatisch ab, um Überhitzung zu vermeiden.
Das integrierte Ladekabel (3) soll getauscht bzw. ersetzt werden	
Die Ladestation (1) soll mit einem anderen Anschluss (Konnektor) bestückt oder ein defektes Ladekabel ersetzt werden	Ladekabel (3) nahe am USB-A Eingang (4) abstecken und durch das neue Ladekabel ersetzen, indem Ladekabel wieder bündig eingesteckt wird. Nicht am Kabel ziehen und ggf. einen flachen Schraubenzieher verwenden.
Die Monitore (2) zeigen kein Bild an	
Monitor (2) der Ladestation (1) ist ausgeschaltet	Siehe Abschnitt „Einschalten der Monitore“ (Schritt 6 - 9).
Ladestation (1) wird nicht mit Strom versorgt	Siehe Abschnitt „Behebung möglicher Probleme“ Punkt 1 bzw. 2.
Digitale Inhalte werden nicht angezeigt	
Mögliche Fehlerquellen sind WLAN, Format & Dimesion bzw. Upload	Siehe „Aktivierung WLAN“ (Schritt 10 bis 12) bzw. „Upload digitaler Inhalte“ (Schritt 13 bis 21).
Die Ladestation (1) wird längere Zeit nicht benutzt	
Ladestation (1) wird für längere Zeit nicht benutzt	Ladestation (1) vom Stromnetz trennen und mittels Ein-/Ausschalttaste (10) ausschalten (10) herunterfahren.
Eine unbekannte Störung ist aufgetreten	
Für alle weiteren Anfragen und Problembehandlungen steht unser Kundenservice gerne zur Verfügung! (Kontaktaten auf der Rückseite)	

Technische Daten

Artikelname:	Menu Doublescreen	Ladestation:	Input	DC 12 V \equiv 2 A
Artikelnummer:	AK0061 WHITE AK0062 BLACK AK0063 WOOD		Output	DC 5 V \equiv 8 A (max)
			Akkukapazität	20.800 mAh
Produktion:	Made in China	Stromnetzteil:	100-240 V ~ 50/60 Hz 0.6 A Länge 125 cm	
Lademöglichkeiten:	2 x Ladekabel 3in1 (Micro-USB, USB Type-C, Apple Lightning) 2 x Ladeport USB Type-A	Abmessungen:	12 x 13 x 25 cm (B x T x H)	
		Gewicht:	1.438 g Produktgewicht 1.586 g Bruttogewicht inkl. Verpackung	

Sicherheits- und Warnhinweise

- Dieses Produkt ist für die Verwendung im Innenbereich und bei Zimmertemperatur vorgesehen.
- Setzen Sie das Produkt nicht hoher Temperatur (Feuer, direkte Sonneneinstrahlung, etc.) sowie Feuchtigkeit (hohe Luftfeuchtigkeit, Wasser und andere Flüssigkeiten) aus.
- Öffnen oder zerlegen Sie das Produkt niemals.
- Vermeiden Sie das Hinunterfallen des Produktes, Manipulation mit spitzen Gegenständen sowie Quetschen oder das sonstige Ausüben von hohem Druck.
- Benutzen Sie das Produkt nicht wenn einer der folgenden Fälle auftritt: elektrolytische Flüssigkeitsleckage, Überhitzung, Farbveränderungen oder sonstige ungewöhnliche Zustände.
- Benutzen Sie keine inkompatiblen Stromnetzteile um das Gerät zu laden.
- Verbinden Sie keine Geräte mit der Powerbank, während diese selbst geladen wird.
- Entladen und laden Sie das Produkt in regelmäßigen Abständen wenn Sie es für längere Zeit nicht nutzen.
- Dies ist kein Spielzeug – von Kindern fernhalten.

CE Zertifizierung und Sicherheitszulassung



Dieses Produkt ist CE zertifiziert. Wir erklären, dass dieses Produkt den Anforderungen und Bestimmungen der Europäischen Gemeinschaft (EG) entspricht.

Sachgerechte Entsorgung des Produktes



Richtlinie 2006/66/EG „Batterien“ bzw. Richtlinie 2012/19/EU „Waste of Electrical and Electronic Equipment“ Elektrische und elektronische Geräte sowie Batterien dürfen nicht mit dem Hausmüll entsorgt werden. Der Verbraucher ist gesetzlich verpflichtet, elektrische und elektronische Geräte sowie Batterien am Ende ihrer Lebensdauer an den dafür eingerichteten, öffentlichen Sammelstellen oder an die Verkaufsstelle zurückzugeben. Einzelheiten dazu regelt das jeweilige Landesrecht. Das Symbol auf dem Produkt, der Gebrauchsanleitung oder der Verpackung weist auf diese Bestimmungen hin. Mit der Wiederverwertung, der stofflichen Verwertung oder anderen Formen der Verwertung von Altgeräten/Batterien leisten Sie einen wichtigen Beitrag zum Schutz unserer Umwelt.



MLINE Vertriebs- u. Produktions GmbH
Laxenburger Straße 238 | 1230 Wien | Österreich

✉ office@akkut.at

☎ 01 616 26 27 - 0

🌐 www.akkut.at