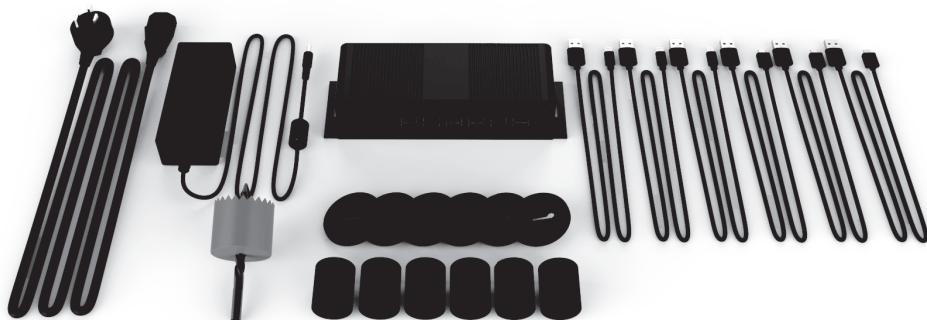


Bedienungsanleitung

Mount Set Maxi

AK0038



Diese klassische Einbaulösung schafft Ordnung und ermöglicht es bis zu 12 Mobilgeräte gleichzeitig zu laden ohne dabei viel Platz am Tisch zu verbrauchen.

Einsatzbereiche

Meetingräume | Konferenzen | Theken

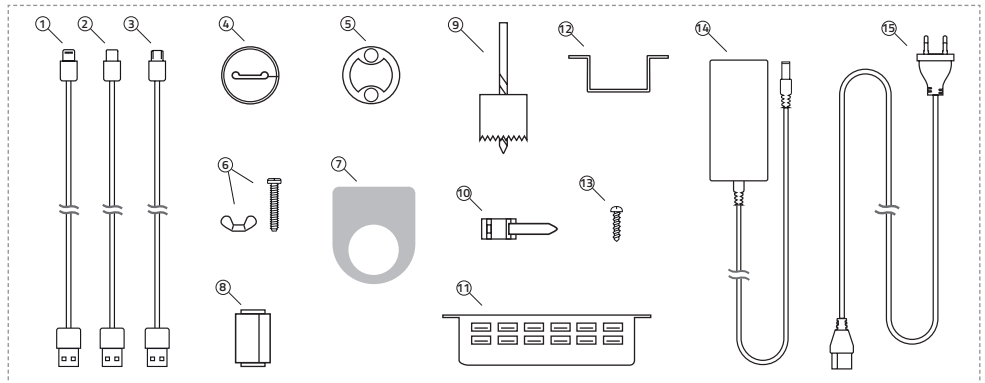
Lieferumfang

- 1 x Stromnetzteil und –kabel
- 1 x USB-Hub
- 12 x Ladekabel mit Kabelgewicht
- 6 x Abdeckkappen und Halterungen
- 6 x Hinweissticker
- 1 x Set Montageschrauben
- 6 x Kabelschelle
- 1 x Lochsäge
- 1 x Bedienungsanleitung



akkut.

Produktbestandteile

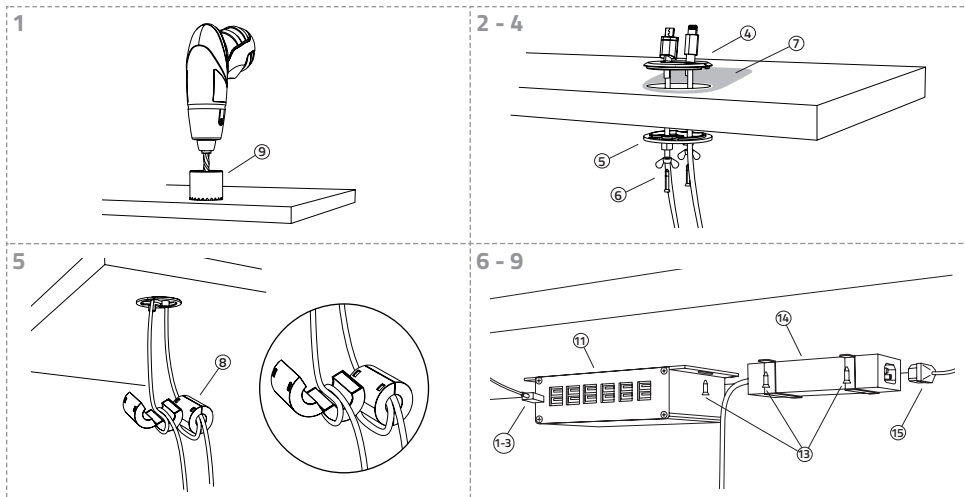


- | | |
|--------------------------------------|--|
| ① Ladekabel Apple Lightning 1m | ⑨ Lochsäge 45mm |
| ② Ladekabel USB Type-C 1m | ⑩ Kabelschelle |
| ③ Ladekabel Micro-USB 1m | ⑪ USB-Hub |
| ④ Abdeckkappe | ⑫ Haltebügel Stromnetzteil |
| ⑤ Halterung | ⑬ Montageschrauben USB-Hub und Stromnetzteil |
| ⑥ Gewindeschrauben und Flügelmuttern | ⑭ Stromnetzteil |
| ⑦ Hinweissticker | ⑮ Stromnetz kabel (Länge 150cm) |
| ⑧ Kabelgewicht | |

Inbetriebnahme & Installation

⚠ ACHTUNG: Die räumliche Entfernung vom USB-Hub zu den Löchern für die Kabelausslässe sowie die Anbringung des Kabelgewichts beeinflussen die mögliche Kabellängenslänge. Dementsprechend die Löcher bzw. den USB-Hub nach gewünschter Kabellängenslänge positionieren.

- Schritt 1 6x Loch (Ø 45mm) in Tischplatte mit mitgelieferter Lochsäge (9) bohren. Siehe Sicherheits- und Warnhinweise.
- Schritt 2 Oberfläche der Tischplatte mit geeignetem Putzmittel reinigen und Hinweissticker (7) mittig rund um die Löcher aufkleben. Bei der Positionierung darauf achten, dass der Sticker gut lesbar ist.
- Schritt 3 Jeweils 2 Ladekabel (1 - 3) in eine Abdeckkappe (4) einfädeln. Diese von oben auf eines der Löcher in der Tischplatte setzen und Kabel nach unten durch das Loch durchziehen.
- Schritt 4 Halterung (5) von unten mit den Gewindeschrauben und Flügelmuttern (6) als Gegenstück zur Abdeckkappe (4) fixieren. Je nach Tischplattendicke die Halterung (5) mit Abstandshaltern nach oben bzw. unten drehen um einen stabilen Halt zu garantieren.
- Schritt 5 Jeweils ein Kabelgewicht (8) an den 12 Ladekabeln (1 - 3) anbringen um Länge des Kabelauszugs und Rückzugfunktion herzustellen. Hierfür Clips am Kabelgewicht (8) öffnen, dann Ladekabel (1 - 3) in einer Schlaufe durchziehen und Clips wieder schließen. (siehe Hinweis vor Schritt 1)
- Schritt 6 USB-Hub (11) mit 4 Montageschrauben (13) von unten an der Tischplatte festschrauben.
- Schritt 7 Ladekabel (1 - 3) mit dem jeweiligen USB-A Stecker in die dafür vorgesehenen USB-A Ports am USB-Hub (11) anschließen.
- Schritt 8 Stromnetzteil (14) mit Haltebügel (12) und 4 Montageschrauben (13) von unten an der Tischplatte festschrauben und am USB-Hub (11) anschließen.
 ⚠ ACHTUNG: Max. mögliche Entfernung von USB-Hub 235cm bzw. von Steckdose 145cm
- Schritt 9 Stromnetz kabel (15) an das Stromnetz und danach an das Stromnetzteil (14) anschließen.
- Schritt 10 Ungewünschten Kabeldurchhang zwischen USB-Hub (11) und Stromnetzteil (14) bzw. Steckdose mit Kabelschellen (10) beseitigen. Hierfür Tischplatte von unten mit geeignetem Putzmittel reinigen. Anschließend Schutzfolie vom 3M-Sticker an der Kabelschelle (10) abziehen und diese von unten an der Tischplatte festkleben. Kabel einfädeln und Clips schließen.
- Schritt 11 Die Ladekabel (1 - 3) sind nun betriebsbereit und Endgeräte können geladen werden.
- Schritt 12 Falls die Ladekabel (1 - 3) für einen längeren Zeitraum nicht benötigt werden, empfiehlt es sich diese vom Stromnetz zu trennen.



Störungsbeseitigung

Es gibt Fragen hinsichtlich der Montage der Ladestation	
Wo kann die Ladestation montiert werden?	Grundsätzlich kann die Abdeckkappe (4) und Halterung (5) als Gegenstück auf Tischplatten zwischen 1mm - 3,3 cm Dicke montiert werden, die durchbohrbar sind. Siehe Abschnitt „Inbetriebnahme & Installation“
Ladekabel (1 - 3) werden nicht mit Strom versorgt	
Ladekabel (1 - 3) sind nicht am USB - Hub (11) angeschlossen	Prüfen, ob die Ladekabel (1 - 3) korrekt am USB - Hub (11) angeschlossen ist.
USB-Hub (11) ist nicht an das Stromnetzteil (14) angeschlossen	Prüfen, ob das Stromnetzteil (9) korrekt am USB - Hub (11) angeschlossen ist.
Stromnetzteil (9) ist nicht an das Stromnetz angeschlossen	Prüfen, ob das Stromnetzteil (9) korrekt an das Stromnetz (Steckdose) angeschlossen ist.
Endgeräte werden nicht geladen	
Ladekabel (1 - 3) werden nicht mit Strom versorgt	Siehe vorherige Punkte.
Ladekabel (1 - 3) ist mit Endgeräten nicht kompatibel	Die verbauten Ladekabel (1 - 3) verfügen über die 3 gängigsten Anschlussstecker, die mit 99% aller Smartphones kompatibel sind und somit geladen werden können.
Das Endgerät ist bereits vollständig geladen	Wenn der Akku von Endgeräten zu 100% geladen ist, schaltet das Smartphone oder Tablet automatisch ab, um Überhitzung zu vermeiden.
Ladekabel (1 - 3) muss getauscht werden	Die 2 Gewindeschrauben und Flügelmuttern (6) auf der Unterseite der Halterung (5) lösen. Die Abdeckkappe (4) mit den Ladekabeln (1 - 3) nach oben durchziehen. Das zu tauschende Ladekabel aus der Abdeckkappe (4) ausfädeln. Ersatz einsetzen und Ladestation wieder montieren.
Die Ladekabel (1 - 3) werden längere Zeit nicht benutzt	
Ladekabel (1 - 3) wird nicht benutzt	Mittels der Rückziehautomatik unter der Tischplatte verstauen, Ladekabel (1 -3) von USB-Hub (11) abziehen und Stromnetzteil (15) von der Stromversorgung trennen.
Die Werbefläche ist nicht mehr aktuell	
Der Hinweissticker (7) soll getauscht werden	Hinweissticker (7) vorsichtig ablösen und Oberfläche von Klebstoffrückständen reinigen. Durch einen neuen Werbesticker ersetzen.
Eine unbekannte Störung ist aufgetreten	
Für alle weiteren Anfragen und Problembehandlungen steht unser Kundenservice gerne zur Verfügung!	

Technische Daten

Artikelname:	Mount Set Maxi	Ladestation	
Artikelnummer:	AK0038	Input:	AC 110 - 240V ~ 50/60Hz 3,6 A
Produktion:	Made in China	Output:	12 x DC 5V ~ 1A (max.)
Lademöglichkeiten:	4x Ladekabel Apple Lightning 4x Ladekabel USB Type-C 4x Ladekabel Micro-USB	Abmessungen:	5 x 5 x 1 cm (BxTxH) eingebaut Platzbedarf oberhalb 22 x 18 x 4 cm (BxTxH) eingebaut Platzbedarf unterhalb (exkl. Kabeldurchhang)
Stromnetz-kabel:	AC 100-240 V ~ 50/60 Hz Länge 150 cm	Gewicht:	1,9 kg Produktgewicht 2,3 kg Bruttogewicht inkl. Verpackung

Sicherheits- und Warnhinweise

- Dieses Produkt ist für die Verwendung im Innenbereich und bei Zimmertemperatur vorgesehen.
- Setzen Sie das Produkt nicht hoher Temperatur (Feuer, direkte Sonneneinstrahlung, etc.) sowie Feuchtigkeit (hohe Luftfeuchtigkeit, Wasser und andere Flüssigkeiten) aus.
- Öffnen oder zerlegen Sie das Produkt niemals.
- Vermeiden Sie das Hinunterfallen des Produktes, Manipulation mit spitzen Gegenständen sowie Quetschen oder das sonstige Ausüben von hohem Druck.
- Benutzen Sie das Produkt nicht wenn einer der folgenden Fälle auftritt: elektrolytische Flüssigkeitsleckage, Überhitzung, Farbveränderungen oder sonstige ungewöhnliche Zustände.
- Benutzen Sie keine inkompatiblen Netzladegeräte um das Gerät zu laden.
- Entladen und laden Sie das Produkt in regelmäßigen Abständen wenn Sie es für längere Zeit nicht nutzen.
- Dies ist kein Spielzeug – von Kindern fernhalten.

CE Zertifizierung und Sicherheitszulassung



Dieses Produkt ist CE zertifiziert. Wir erklären, dass dieses Produkt den Anforderungen und Bestimmungen der Europäischen Gemeinschaft (EG) entspricht.

Sachgerechte Entsorgung des Produktes



Richtlinie 2012/19/EU „Waste of Electrical and Electronic Equipment“ Elektrische und elektronische Geräte sowie Batterien dürfen nicht mit dem Hausmüll entsorgt werden. Der Verbraucher ist gesetzlich verpflichtet, elektrische und elektronische Geräte sowie Batterien am Ende ihrer Lebensdauer an den dafür eingerichteten, öffentlichen Sammelstellen oder an die Verkaufsstelle zurückzugeben. Einzelheiten dazu regelt das jeweilige Landesrecht. Das Symbol auf dem Produkt, der Gebrauchsanleitung oder der Verpackung weist auf diese Bestimmungen hin. Mit der Wiederverwertung, der stofflichen Verwertung oder anderen Formen der Verwertung von Altgeräten/Batterien leisten Sie einen wichtigen Beitrag zum Schutz unserer Umwelt.



MLINE Vertriebs- u. Produktions GmbH
Laxenburger Straße 238 | 1230 Wien | Österreich

✉ office@akkut.at

☎ 01 616 26 27 - 0

🌐 www.akkut.at