

Bedienungsanleitung

Basic

AK0020



Bis zu 8 Mobilgeräte können mit dieser einfachen Ladestation gleichzeitig geladen werden während die beleuchtete Werbefläche immer im Blick der KundInnen bleibt.

Einsatzbereiche

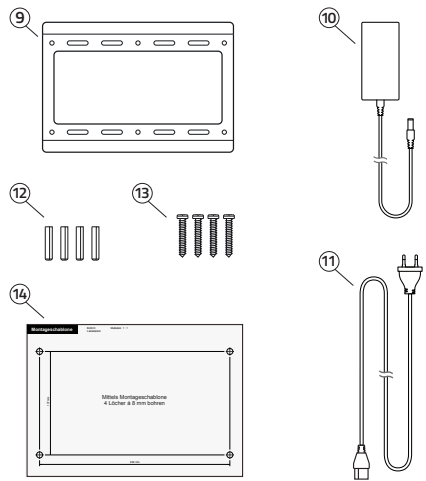
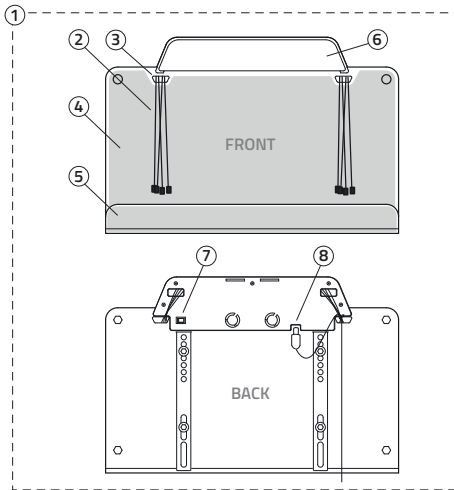
Hotels | Lounges | Konferenzen | Meetingräume | Events | Messen

Lieferumfang

- 1 x Ladestation
- 1 x Befestigungsset
- 1 x Stromnetzteil
- 1 x Montageschablone
- 1 x Bedienungsanleitung



Produktbestandteile



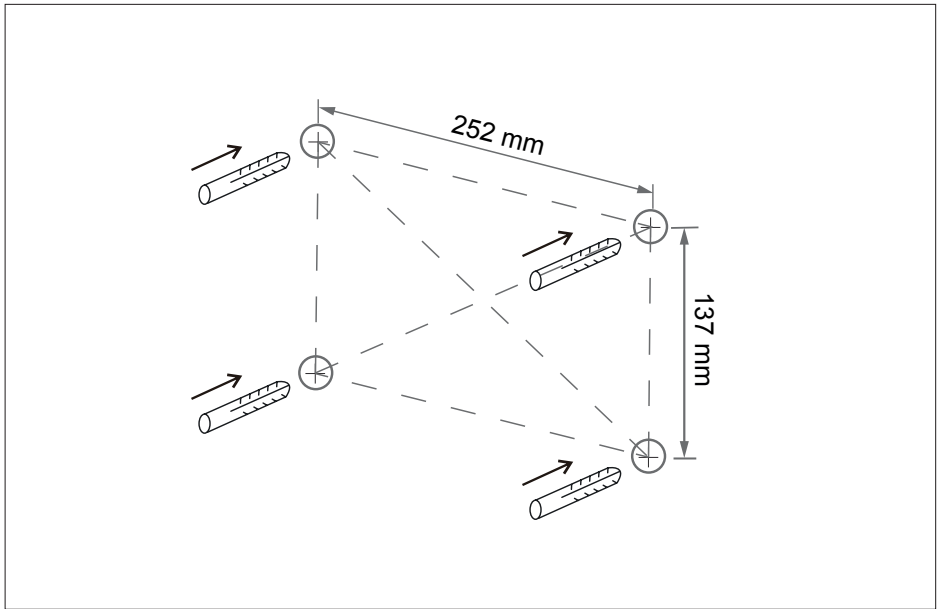
- ① Ladestation
- ② Ladekabel (8x)
- ③ Ladekabel-Durchlässe
- ④ Werbeschild
- ⑤ Werbesticker
- ⑥ Elektronikabdeckung
- ⑦ Ein-/Ausschalter Beleuchtung Ladestation

- ⑧ Anschluss Stromnetzteil
- ⑨ Halterahmen Ladestation
- ⑩ Stromnetzteil
- ⑪ Stromnetzteil (Länge 150 cm)
- ⑫ Spreizdübel Ø 8mm (4x)
- ⑬ Montageschraube Ø 6mm (4x)
- ⑭ Montageschablone

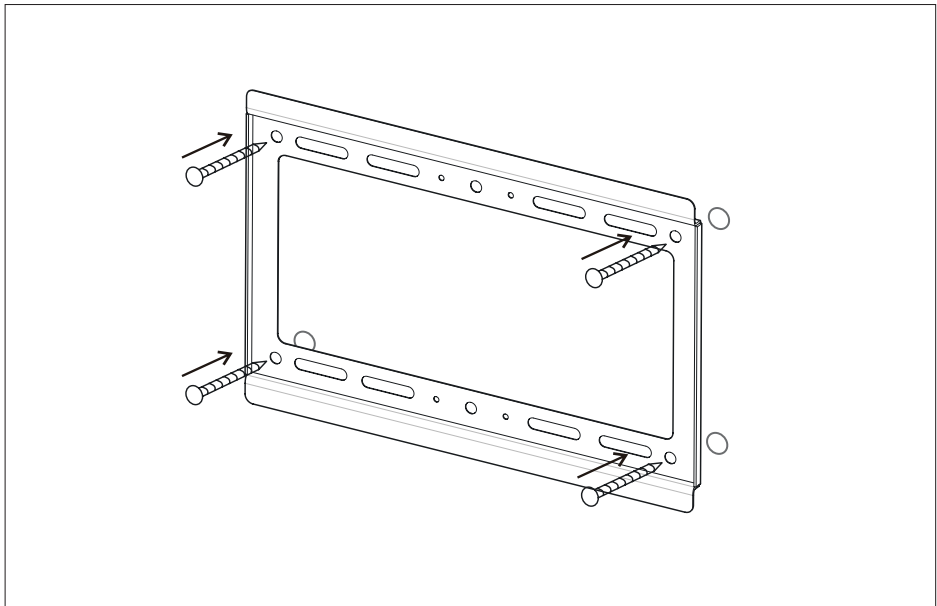
Inbetriebnahme & Installation

- Schritt 1 Einen geeigneten Platz auswählen, auf der die Ladestation (1) plan aufliegt, dann kann das Produkt beliebig montiert werden, bspw. auch seitlich an Einrichtungsgegenständen. Siehe Sicherheits- und Warnhinweise.
- Schritt 2 Mittels Montageschablone (14) die vier Montagepunkte für die gewünschte Position anzeichnen.
- Schritt 3 Mit einem 8 mm Bohrer die Montagelöcher bohren und mit den 4 Stk. beiliegenden Spreizdübeln (12) bestücken.
 ⚠ Für die Montage wird ein stabiler Untergrund benötigt, der auch bei der Wahl der Schrauben (Art und Länge) und Dübel berücksichtigt werden muss!
- Schritt 4 Auf der Rückseite der Ladestation (1) 2 Stk. vertikale Schrauben lösen und Halterahmen Ladestation (9) abnehmen.
- Schritt 5 Den Halterahmen (9) mit den Montageschrauben (13) durch die Montagelöcher festschrauben.
- Schritt 6 8 Stk. Ladekabel (2) einzeln von hinten durch die Ladekabel-Durchlässe (3) an der Ladestation (1) nach vorne durchziehen.
- Schritt 7 Stromnetzteil (11) an Stromnetzteil (10) anstecken.
- Schritt 8 Stromnetzteil (10) an Anschluss Stromnetzteil (8) auf der Rückseite der Ladestation (1) anschließen und Stromnetzteil (11) an das Stromnetz anschließen.
- Schritt 9 Um die Beleuchtung einzuschalten, den Ein-/Ausschalter Beleuchtung (7) auf der Rückseite der Ladestation (1) betätigen.
- Schritt 10 Ladestation (1) am Halterahmen (9) einhängen und mittels 2 Stk. vertikaler Schrauben befestigen.
- Schritt 11 Die Ladekabel (2) sind nun betriebsbereit und Endgeräte können geladen werden.
- Schritt 12 Falls die Ladekabel für einen längeren Zeitraum nicht benötigt werden, empfiehlt es sich die Ladestation vom Stromnetz zu trennen.

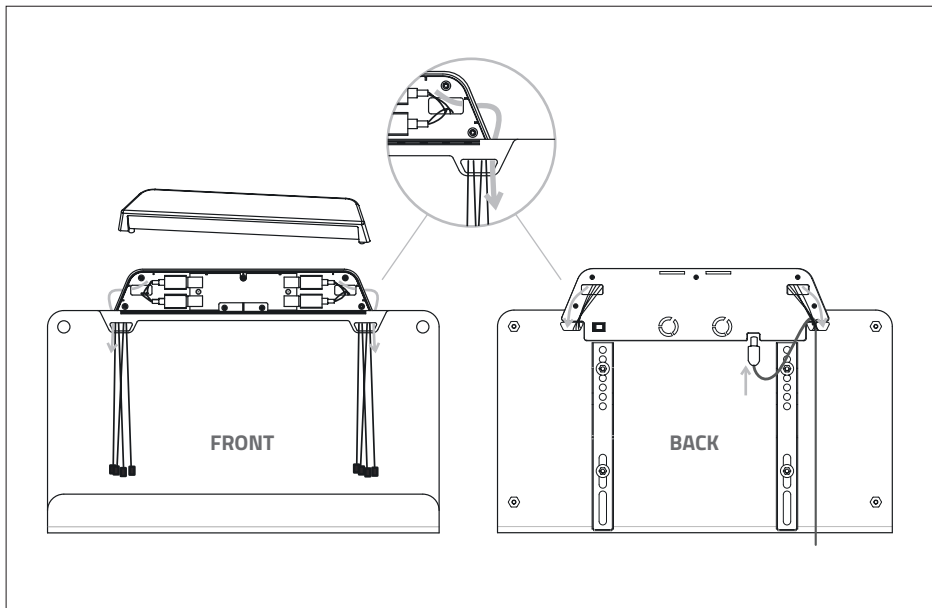
Schritt 1 - 3



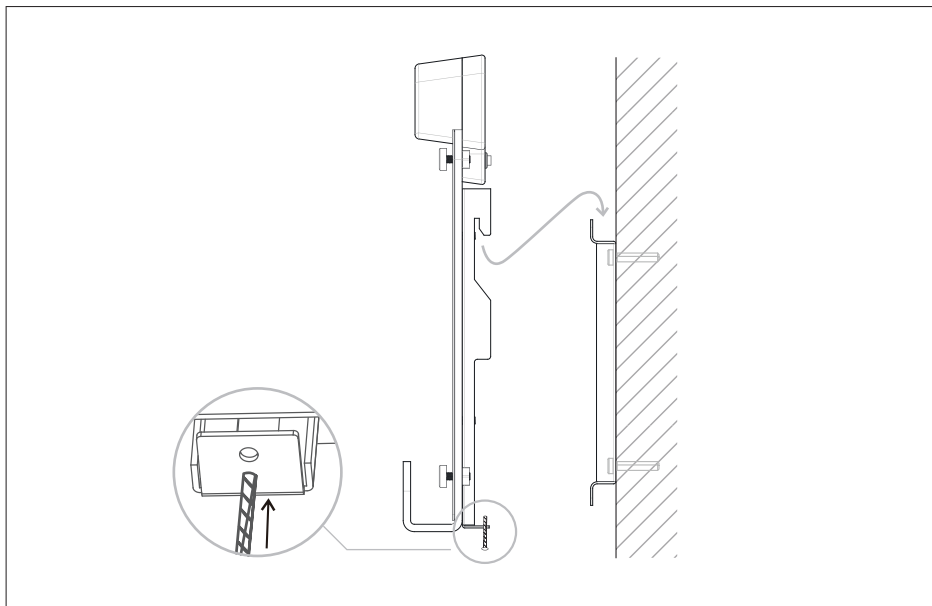
Schritt 4 - 5



Schritt 6 - 9



Schritt 10



Störungsbeseitigung

Es gibt Fragen hinsichtlich der Montage der Ladestation (1)	
Wo kann die Ladestation (1) montiert werden?	Grundsätzlich kann die Ladestation (1) auf ebenem Untergrund beliebig montiert werden. Hilfe bieten das Kapitel „Inbetriebnahme & Installation“ in dieser Bedienungsanleitung sowie die Montageschablone (14).
Wie verwende ich die Montageschablone (14)?	Die Montageschablone (14) dient dazu, die benötigten Bohrlöcher mittels Naturmaß anzuzeichnen (Siehe Inbetriebnahme & Installation Schritt 2-3).
Ladestation (1) wird nicht mit Strom versorgt	
Ladestation (1) ist nicht ans Stromnetz angeschlossen	Prüfen, ob das Stromnetzkabel (11) korrekt an das Stromnetz (Steckdose) angeschlossen ist.
Stromnetzteil (10) ist nicht an die Ladestation (1) angeschlossen	Prüfen, ob das Stromnetzkabel (11) korrekt an den Anschluss Stromnetzteil (10) angeschlossen ist.
Endgeräte werden nicht geladen	
Ladestation (1) wird nicht mit Strom versorgt	Siehe vorherige Punkte.
Ladekabel (2) ist mit Endgeräten nicht kompatibel	Die verbauten Ladekabel (2) verfügen über die 3 gängigsten Anschlussstecker, die mit 99% aller Smartphones kompatibel sind und somit geladen werden können sowie einem USB Type-A Anschluss um zusätzliche Ladekabel anzuschließen.
Das Endgerät ist bereits vollständig geladen	Wenn der Akku von Endgeräten zu 100% geladen ist, schaltet das Smartphone oder Tablet automatisch ab, um Überhitzung zu vermeiden.
Ladekabel (2) muss getauscht werden	Die 5 kleinen Schrauben auf der Rückseite der Ladestation (1) lösen und die Elektronikabdeckung (6) vorsichtig nach vorne hin abnehmen. Das zu tauschende Ladekabel vom USB Type-A Port abstecken und aus dem Ladekabel-Durchlass (3) ausfädeln. Ersatz einfädeln und anstecken. Abschließend Elektronikabdeckung (6) wieder anschrauben.
Die Beleuchtung funktioniert nicht	
Ladestation (1) ist nicht ans Stromnetz angeschlossen	Siehe Punkt „Ladestation (1) wird nicht mit Strom versorgt“
Ladestation (1) ist zwar ans Stromnetz angeschlossen, aber die Beleuchtung wurde nicht extra aktiviert	Ein-/Ausschalter Beleuchtung Ladestation (7) betätigen.
Die Ladestation (1) wird längere Zeit nicht benutzt	
Einzelne oder alle Ladekabel (2) werden nicht benutzt	Die Ladekabel (2) einzeln von vorne durch die Ladekabel-Durchlässe (3) an der Ladestation (1) nach hinten durchziehen um sie zu verstauen.
Die Ladestation (1) selbst wird nicht benutzt	Kabel verstauen (siehe vorherigen Punkt) und Ladestation (1) von der Stromversorgung trennen.
Die Werbeflächen sind nicht mehr aktuell	
Der Werbesticker (5) soll getauscht werden	Werbesticker (5) vorsichtig ablösen und Oberfläche von Klebstoffrückständen reinigen. Durch einen neuen Werbesticker ersetzen.
Der Einleger im Werbeschild (4) soll getauscht werden	Die 4 Stk. Schraubenmuttern auf der Rückseite der Ladestation (1) lösen und die transparente Abdeckung abheben. Einleger ersetzen und danach die Abdeckung wieder befestigen.
Eine unbekannte Störung ist aufgetreten	
Für alle weiteren Anfragen und Problembehandlungen steht unser Kundenservice gerne zur Verfügung!	

Technische Daten

Artikelname:	Basic	Ladestation:	Input	DC 18 V \approx 4 A
Artikelnummer:	AK0020		Output	8 x DC 5 V \approx 1,5 A (max.)
Produktion:	Made in China			
Lademöglichkeiten:	2 x Ladekabel Apple Lightning 2x Ladekabel USB Type-C 2x Ladekabel Micro-USB 2x Ladeport USB Type-A	Stromnetzteil:	AC 100 – 240 V ~ 50/60 Hz 1,6 A Länge 150 cm	
		Abmessungen:	48 x 7 x 32 cm (BxTxH)	
		Gewicht:	2,3 kg Produktgewicht 3,4 kg Bruttogewicht inkl. Verpackung	

Sicherheits- und Warnhinweise

- Dieses Produkt ist für die Verwendung im Innenbereich und bei Zimmertemperatur vorgesehen.
- Setzen Sie das Produkt nicht hoher Temperatur (Feuer, direkte Sonneneinstrahlung, etc.) sowie Feuchtigkeit (hohe Luftfeuchtigkeit, Wasser und andere Flüssigkeiten) aus.
- Öffnen oder zerlegen Sie das Produkt niemals.
- Vermeiden Sie das Hinunterfallen des Produktes, Manipulation mit spitzen Gegenständen sowie Quetschen oder das sonstige Ausüben von hohem Druck.
- Benutzen Sie das Produkt nicht wenn einer der folgenden Fälle auftritt: elektrolytische Flüssigkeitsleckage, Überhitzung, Farbveränderungen oder sonstige ungewöhnliche Zustände.
- Benutzen Sie keine inkompatiblen Netzladegeräte um das Gerät zu laden.
- Dies ist kein Spielzeug – von Kindern fernhalten.

CE Zertifizierung und Sicherheitszulassung



Dieses Produkt ist CE zertifiziert. Wir erklären, dass dieses Produkt den Anforderungen und Bestimmungen der Europäischen Gemeinschaft (EG) entspricht.

Sachgerechte Entsorgung des Produktes



Richtlinie 2012/19/ EU „Waste of Electrical and Electronic Equipment“ Elektrische und elektronische Geräte sowie Batterien dürfen nicht mit dem Hausmüll entsorgt werden. Der Verbraucher ist gesetzlich verpflichtet, elektrische und elektronische Geräte sowie Batterien am Ende ihrer Lebensdauer an den dafür eingerichteten, öffentlichen Sammelstellen oder an die Verkaufsstelle zurückzugeben. Einzelheiten dazu regelt das jeweilige Landesrecht. Das Symbol auf dem Produkt, der Gebrauchsanleitung oder der Verpackung weist auf diese Bestimmungen hin. Mit der Wiederverwertung, der stofflichen Verwertung oder anderen Formen der Verwertung von Altgeräten/Batterien leisten Sie einen wichtigen Beitrag zum Schutz unserer Umwelt.



MLINE Vertriebs- u. Produktions GmbH
Laxenburger Straße 238 | 1230 Wien | Österreich

✉ office@akkut.at

☎ 01 616 26 27 - 0

🌐 www.akkut.at