

# Bedienungsanleitung

# Butler

AK0005



Desktoplader finden auf Theken, Tischen und Ablagen Platz und bieten Ihren KundInnen schnelles und unkompliziertes Laden. Durchdachtes Design für optimale Werbewirkung, Ordnung am Tisch und maximale Kompatibilität zeichnet diese Ladelösung aus.

## Einsatzbereiche

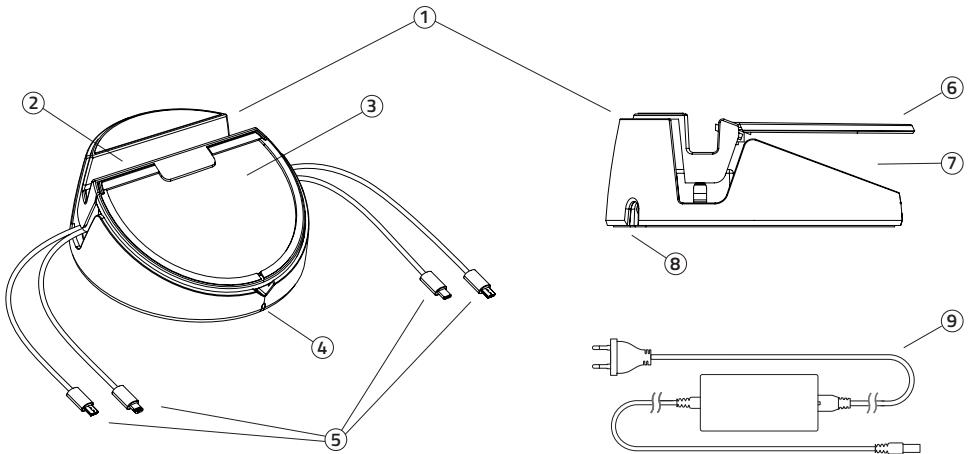
Hotels | Restaurants | Cafés | Bars | Lounges | Eventbereiche | Meetingräume

## Lieferumfang

1 x Ladestation  
1 x Stromnetzteil  
1 x Bedienungsanleitung



## Produktbestandteile



- ① Ladestation
- ② Aufstellraste für Tablets
- ③ Ablage und Werbefläche
- ④ Kontrollleuchte
- ⑤ Ladekabel
- ⑥ Deckel zum Innenfach
- ⑦ Innenfach
- ⑧ Anschluss Stromnetzteil
- ⑨ Stromnetzteil (Länge 300 cm)  
bestehend aus Kaltstromkabel und DC Adapter

## Inbetriebnahme & Installation

- Schritt 1 Ladestation (1) an einem geeigneten Platz aufstellen. Siehe Sicherheits- und Warnhinweise.
- Schritt 2 Deckel zum Innenfach (6) öffnen und die Schutzverpackung der Ladekabel (5) entfernen und Ladekabel durch die seitlichen Öffnungen nach außen führen.
- Schritt 3 Stromnetzteil (9) zusammenstecken, an das Stromnetz anschließen und danach mit dem Anschluss Stromnetzteil (8) der Ladestation (1) verbinden.
- Schritt 4 Sobald die Ladestation (1) an das Stromnetz angeschlossen ist, leuchtet die Kontrollleuchte (4) durchgehend weiß und Endgeräte können mit Hilfe der Ladekabel (5) geladen werden.
- Schritt 5 Kleinere Endgeräte wie Smartphones können während des Ladevorganges auf der Ablage- & Werbefläche (3) abgelegt werden. Für größere Endgeräte wie bspw. Tablets ist die Aufstellraste (2) vorgesehen.
- Schritt 6 Falls längere Zeit nicht geladen werden soll, können die Ladekabel (5) im Innenfach (7) verstaut werden. Dazu Deckel zum Innenfach (6) anheben und die Ladekabel (5) im Inneren verstauen.
- Schritt 7 Falls die Ladestation für einen längeren Zeitraum nicht benötigt wird, empfiehlt es sich diese vom Stromnetz zu trennen.

## Störungsbeseitigung

<b>Ladestation (1) wird nicht mit Strom versorgt</b>	
Ladestation (1) ist nicht ans Stromnetz angeschlossen	Prüfen, ob das Stromnetzteil (9) korrekt an das Stromnetz (Steckdose) angeschlossen ist.
Stromnetzteil (9) ist nicht an die Ladestation (1) angeschlossen	Prüfen, ob das Stromnetzteil (9) korrekt an den Anschluss Stromnetzteil (8) angeschlossen ist.
<b>Die Kontrollleuchte (4) leuchtet nicht</b>	
Ladestation (1) wird nicht mit Strom versorgt	Siehe vorherige Punkte.
<b>Endgeräte werden nicht geladen</b>	
Ladestation (1) wird nicht mit Strom versorgt	Siehe vorherige Punkte.
Ladekabel (5) sind mit Endgeräten nicht kompatibel	Die bestehenden Ladekabel verfügen über die 3 gängigsten Anschlussstecker, die mit 99% aller Smartphones kompatibel sind und somit geladen werden können.
Das Endgerät ist bereits vollständig geladen	Wenn der Akku von Endgeräten zu 100% geladen ist, schaltet das Smartphone oder Table automatisch ab, um Überhitzung zu vermeiden.
<b>Die Ladekabel (5) werden längere Zeit nicht benutzt</b>	
Einzelne oder alle Ladekabel werden nicht benutzt	Ladekabel (5) im Innenfach (7) verstauen.
<b>Die Ladestation (1) wird längere Zeit nicht benutzt</b>	
Ladekabel oder die Ladestation selbst wird nicht benutzt	Kabel verstauen (siehe vorherige Punkte) und Ladestation (1) von der Stromversorgung trennen.
<b>Eine unbekannte Störung ist aufgetreten</b>	
Für alle weiteren Anfragen und Problembehandlungen steht unser Kundenservice gerne zur Verfügung! Kontaktdaten finden Sie auf der Rückseite.	

## Technische Daten

Artikelname:	Butler	Ladestation:	Input	DC 12 V = 4 A
Artikelnummer:	AK0005		Output	DC 5 V = 1.5 A (4 x)
Produktion:	Made in China			
Lademöglichkeiten:	2 x Ladekabel Micro-USB 1 x Ladekabel Apple Lightning 1 x Ladekabel USB Type-C	Stromnetzteil:	100-240 V ~ 50/60 Hz 1.6 A Länge 300 cm	
		Abmessungen:	15 x 15 x 6 cm (B x T x H)	
		Gewicht:	830 g Produktgewicht 1.130 g Bruttogewicht inkl. Verpackung	

## Sicherheits- und Warnhinweise

- Dieses Produkt ist für die Verwendung im Innenbereich und bei Zimmertemperatur vorgesehen.
- Setzen Sie das Produkt nicht hoher Temperatur (Feuer, direkte Sonneneinstrahlung, etc.) sowie Feuchtigkeit (hohe Luftfeuchtigkeit, Wasser und andere Flüssigkeiten) aus.
- Öffnen oder zerlegen Sie das Produkt niemals.
- Vermeiden Sie das Hinunterfallen des Produktes, Manipulation mit spitzen Gegenständen sowie Quetschen oder das sonstige Ausüben von hohem Druck.
- Benutzen Sie das Produkt nicht wenn einer der folgenden Fälle auftritt: elektrolytische Flüssigkeitsleckage, Überhitzung, Farbveränderungen oder sonstige ungewöhnliche Zustände.
- Benutzen Sie keine inkompatiblen Netzladegeräte um das Gerät zu laden.
- Entladen und laden Sie das Produkt in regelmäßigen Abständen wenn Sie es für längere Zeit nicht nutzen.
- Dies ist kein Spielzeug – von Kindern fernhalten.

## CE Zertifizierung und Sicherheitszulassung



Dieses Produkt ist CE zertifiziert. Wir erklären, dass dieses Produkt den Anforderungen und Bestimmungen der Europäischen Gemeinschaft (EG) entspricht.

## Sachgerechte Entsorgung des Produktes



Richtlinie 2012/19/ EU „Waste of Electrical and Electronic Equipment“ Elektrische und elektronische Geräte sowie Batterien dürfen nicht mit dem Hausmüll entsorgt werden. Der Verbraucher ist gesetzlich verpflichtet, elektrische und elektronische Geräte sowie Batterien am Ende ihrer Lebensdauer an den dafür eingerichteten, öffentlichen Sammelstellen oder an die Verkaufsstelle zurückzugeben. Einzelheiten dazu regelt das jeweilige Landesrecht. Das Symbol auf dem Produkt, der Gebrauchsanleitung oder der Verpackung weist auf diese Bestimmungen hin. Mit der Wiederverwertung, der stofflichen Verwertung oder anderen Formen der Verwertung von Altgeräten/Batterien leisten Sie einen wichtigen Beitrag zum Schutz unserer Umwelt.



MLINE Vertriebs- u. Produktions GmbH  
Laxenburger Straße 238 | 1230 Wien | Österreich

✉ office@akkut.at

☎ 01 616 26 27 - 0

🌐 www.akkut.at