

Bedienungsanleitung

Desktop Qi

AK0004



Desktoplader finden auf Theken, Tischen und Ablagen ihren Platz und bieten Ihren KundInnen schnelles und unkompliziertes Laden. DESKTOP Qi bietet die 3 gängigsten Ladekabel, einen universellen USB Ladeport und zusätzlich kabelloses Qi Induktionsladen.

Einsatzbereiche

Hotels | Restaurants | Cafés | Bars | Lounges | Eventbereiche | Meetingräume

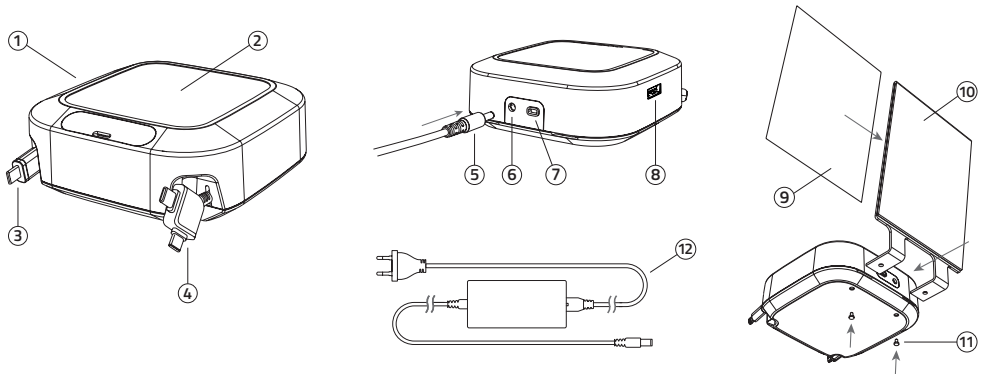
Lieferumfang

- 1 x Ladestation
- 1 x Werbeschild
- 2 x Fixierschrauben
- 1 x Stromnetzteil
- 1 x Bedienungsanleitung



akku.

Produktbestandteile



- ① Ladestation
- ② Kabelloser Qi Induktionslader
- ③ Ausziehbares Ladekabel Apple Lightning
- ④ Ausziehbares Ladekabel 2in1 (Micro-USB, USB Type-C)
- ⑤ Stecker Stromnetzteil
- ⑥ Anschluss Stromnetzteil
- ⑦ Buchse Kensington Schloß (Schloß im Lieferumfang nicht enthalten)
- ⑧ USB Ladeport
- ⑨ Einleger Werbeschild A6
- ⑩ Werbeschild A6
- ⑪ Fixierschrauben Werbeschild
- ⑫ Stromnetzteil (Länge 300 cm), bestehend aus Kaltstromkabel und DC Adapter

Inbetriebnahme & Installation

- Schritt 1 Ladestation (1) an einem geeigneten Platz aufstellen. Siehe Sicherheits- und Warnhinweise.
- Schritt 2 Das Werbeschild (10) exakt in die dafür vorgesehenen Rasten auf der Rückseite der Ladestation (1) einführen und mit Hilfe der Fixierschrauben (11) befestigen.
- Schritt 3 Auf der Unterseite der Ladestation (1) die Schutzfolie der Anti-Rutsch-Fläche abziehen und die Ladestation (1) wie gewünscht platzieren.
- Schritt 4 Stromnetzteil (12) zusammenstecken, an das Stromnetz anschließen und danach den Stecker Stromnetzteil (5) mit dem Anschluss Stromnetzteil (6) verbinden.
- Schritt 5 Sobald die Ladestation (1) an das Stromnetz angeschlossen wird, ist diese auch ladebereit.
- Schritt 6 Endgeräte können mittels der ausziehbaren Ladekabel (3) und (4) aufgeladen werden und zusätzlich bietet der USB Ladeport (8) einen weiteren Anschluss für separate USB-Kabel.
- Schritt 7 Für die Nutzung von Wireless Charging genügt es ein Qi-fähiges Endgerät auf den Qi Induktionsladers (2) zu legen und der Ladevorgang startet automatisch.
- Schritt 8 Falls die Ladekabel (3) und (4) für einen längeren Zeitraum nicht benötigt werden, empfiehlt es sich diese mit Hilfe der Rückziehautomatik wieder im Inneren der Ladestation (1) zu verstauen.
- Schritt 9 Falls die Ladestation für einen längeren Zeitraum nicht benötigt wird, empfiehlt es sich diese vom Stromnetz zu trennen.

Behebung möglicher Probleme

Ladestation (1) wird nicht mit Strom versorgt	
Ladestation (1) ist nicht ans Stromnetz angeschlossen	Prüfen, ob das Stromnetzteil (12) korrekt an das Stromnetz (Steckdose) und an den Anschluss Stromnetzteil (6) angeschlossen ist.
Stromnetzteil (12) ist nicht an die Ladestation (1) angeschlossen	
Endgeräte werden nicht geladen	
Ladestation (1) wird nicht mit Strom versorgt	Siehe vorherige Punkte.
Ladekabel (3) und (4) sind mit Endgeräten nicht kompatibel	Die beiden bestehenden Ladekabel verfügen über die 3 gängigsten Anschlussstecker und sind mit 99% aller Smartphones kompatibel. Zusätzlich steht noch ein universeller USB Ladeport zur Verfügung.
Das kabellose Laden funktioniert nicht (mit allen Geräten)	Nicht alle Endgeräte können kabellos geladen werden, da nur Qi-kompatible Endgeräte über die notwendige Hardware für kabelloses Laden verfügen.
Das Endgerät ist bereits vollständig geladen	Wenn der Akku von Endgeräten zu 100% geladen ist, schaltet das Smartphone oder Tablet automatisch ab, um Überhitzung zu vermeiden.
Die Ladekabel (3) und (4) werden längere Zeit nicht benutzt	
Eines oder beide Ladekabel werden nicht benutzt	Mittels der Rückziehautomatik im Inneren der Ladestation (1) verstauen.
Die Ladestation (1) wird längere Zeit nicht benutzt	
Ladekabel oder die Ladestation selbst wird nicht benutzt	Kabel verstauen (siehe vorherige Punkte) und Ladestation (1) von der Stromversorgung trennen.
Eine unbekannte Störung ist aufgetreten	
Für alle weiteren Anfragen und Problembehandlungen steht unser Kundenservice gerne zur Verfügung! Kontaktinformationen finden Sie auf der Rückseite.	

Technische Daten

Artikelname:	Desktop Qi	Ladestation:	Input	DC 12 V = 3 A
Artikelnummer:	AK0004		Output	DC 5 V = 1.5 A (3 x) Qi 5 W
Produktion:	Made in China			
Lademöglichkeiten:	1 x Qi Induktionslader 1 x Ladekabel Apple Lightning 2 x Ladekabel 2in1 (Micro-USB, USB Type-C) 1 x USB Ladeport	Stromnetzteil:	100-240 V ~ 50/60 Hz 1.6 A Länge 300 cm	
		Abmessungen:	22 x 27 x 19 cm (B x T x H)	
		Gewicht:	950 g Produktgewicht 1.168 g Bruttogewicht inkl. Verpackung	

Sicherheits- und Warnhinweise

- Dieses Produkt ist für die Verwendung im Innenbereich und bei Zimmertemperatur vorgesehen.
- Setzen Sie das Produkt nicht hoher Temperatur (Feuer, direkte Sonneneinstrahlung, etc.) sowie Feuchtigkeit (hohe Luftfeuchtigkeit, Wasser und andere Flüssigkeiten) aus.
- Öffnen oder zerlegen Sie das Produkt niemals.
- Vermeiden Sie das Hinunterfallen des Produktes, Manipulation mit spitzen Gegenständen sowie Quetschen oder das sonstige Ausüben von hohem Druck.
- Benutzen Sie das Produkt nicht wenn einer der folgenden Fälle auftritt: elektrolytische Flüssigkeitsleckage, Überhitzung, Farbveränderungen oder sonstige ungewöhnliche Zustände.
- Benutzen Sie keine inkompatiblen Netzladegeräte um das Gerät zu laden.
- Entladen und laden Sie das Produkt in regelmäßigen Abständen wenn Sie es für längere Zeit nicht nutzen.
- Dies ist kein Spielzeug – von Kindern fernhalten.

CE Zertifizierung und Sicherheitszulassung



Dieses Produkt ist CE zertifiziert. Wir erklären, dass dieses Produkt den Anforderungen und Bestimmungen der Europäischen Gemeinschaft (EG) entspricht.

Sachgerechte Entsorgung des Produktes



Richtlinie 2012/19/ EU „Waste of Electrical and Electronic Equipment“ Elektrische und elektronische Geräte sowie Batterien dürfen nicht mit dem Hausmüll entsorgt werden. Der Verbraucher ist gesetzlich verpflichtet, elektrische und elektronische Geräte sowie Batterien am Ende ihrer Lebensdauer an den dafür eingerichteten, öffentlichen Sammelstellen oder an die Verkaufsstelle zurückzugeben. Einzelheiten dazu regelt das jeweilige Landesrecht. Das Symbol auf dem Produkt, der Gebrauchsanleitung oder der Verpackung weist auf diese Bestimmungen hin. Mit der Wiederverwertung, der stofflichen Verwertung oder anderen Formen der Verwertung von Altgeräten/Batterien leisten Sie einen wichtigen Beitrag zum Schutz unserer Umwelt.



MLINE Vertriebs- u. Produktions GmbH
Laxenburger Straße 238 | 1230 Wien | Österreich

✉ office@akkut.at

☎ 01 616 26 27 - 0

🌐 www.akkut.at